

# **EDI-Anwendungsempfehlung von GS1 Germany V5.0**

## **Rechnungslistensumme (INVOIC)**

### **in EANCOM<sup>®</sup> 2002 S3**

1. Einleitung.....	2
2. Betriebswirtschaftliche Begriffe.....	7
3. Nachrichtenstruktur.....	8
4. Nachrichtendiagramm.....	9
5. Segmentbeschreibung.....	11
6. Segmentlayout.....	14
7. EANCOM-Segmentlayout.....	44
8. Beispiel(e).....	76

## 1. Einleitung

---

### Vorwort

Ziel der vorliegenden Broschüre ist es, eine Dokumentation anzubieten, mit der Rechnungslistensummen zu Fakturierdaten zwischen Geschäftspartnern übermittelt werden können.

Basis dieser Ausarbeitung ist der internationale Standard EANCOM® 2002. Zur Übermittlung der notwendigen Informationen wird der Nachrichtentyp INVOIC 010 verwendet. Als Dokumentationstool wurde GEFEG.FX (Gefeg mbH, Berlin) benutzt.

Es wird ausdrücklich darauf hingewiesen, daß die Broschüre nicht die komplette Originalbeschreibung der entsprechenden Kapitel und weitere relevante Hinweise der EANCOM® 2002-Dokumentation ersetzt. Es handelt sich vielmehr um eine Beschreibung der zu verwendenden Segmente, Datenelemente und Codes für eine spezielle Aufgabenstellung.

Die vorliegende Dokumentation wurde von der GS1 Germany GmbH, Köln, erstellt. Jegliche Haftungsansprüche gegenüber GS1 Germany sind ausgeschlossen. Die Inhalte der Broschüre unterliegen dem Copyright von GS1 Germany und dürfen auch auszugsweise nur mit schriftlicher Genehmigung von GS1 Germany vervielfältigt oder an Dritte weitergegeben werden.

GS1 Germany dankt an dieser Stelle allen Fachleuten, die mit ihrem Wissen und ihrer Erfahrung aus der täglichen Praxis maßgebliche Beiträge zu dieser Anwendungsempfehlung geleistet haben.

## 1. Einleitung

---

### Konventionen

Die vorliegende Dokumentation bietet verschiedene Einstiegsmöglichkeiten:

**Abschnitt 2 "Betriebswirtschaftliche Begriffe"** bietet ein Verzeichnis zum Direkteinstieg anhand der laufenden Segmentnummer.

**Abschnitt 3 "Nachrichtenstruktur"** listet die einzelnen verwendeten Segmente in der Reihenfolge auf, wie sie durch die EANCOM®-Nachricht vorgegeben ist. Dabei wird in der Regel für jede Information ein eigenes Segment beschrieben. Ausnahmen entstehen dann, wenn ein Segment nur in begrenzter Anzahl vorkommen und alternative Informationen enthalten kann, z.B. Segment BGM.

**Abschnitt 4 "Nachrichtendiagramm"** listet die einzelnen verwendeten Segmente in der Reihenfolge auf, die durch die EANCOM®-Nachricht vorgegeben ist. Allerdings wird jedes Segment nur einmal angezeigt. Dadurch können sich Sprünge in der laufenden Nummerierung gegenüber der Nachrichtenstruktur ergeben.

**Abschnitt 5 "Segmentbeschreibung"** liefert eine kurze Zusammenfassung der Verwendung jedes Segmentes.

In **Abschnitt 6 "Segmentlayout"** wurde eine Darstellung gewählt, die die betriebswirtschaftlichen Begriffe (Daten aus der Inhouse-Applikation) den entsprechenden Elementen der EANCOM®-Syntax gegenüberstellt.

In **Abschnitt 7 "EANCOM®-Segmentlayout"** wird die Nachricht im gleichen Layout wie im EANCOM®-Manual dargestellt.

Zu Abschnitt 6 und 7:

Die Layouts wurden um eine zusätzliche Status-Spalte "GER" ergänzt, die immer dann einen Eintrag hat, wenn der Empfehlungs-Status vom EANCOM®-Status abweicht. Ist die Statusangabe schwächer als der EANCOM®-Status, kann die Angabe (bei nur einer Angabe das Segment) ausgelassen werden.

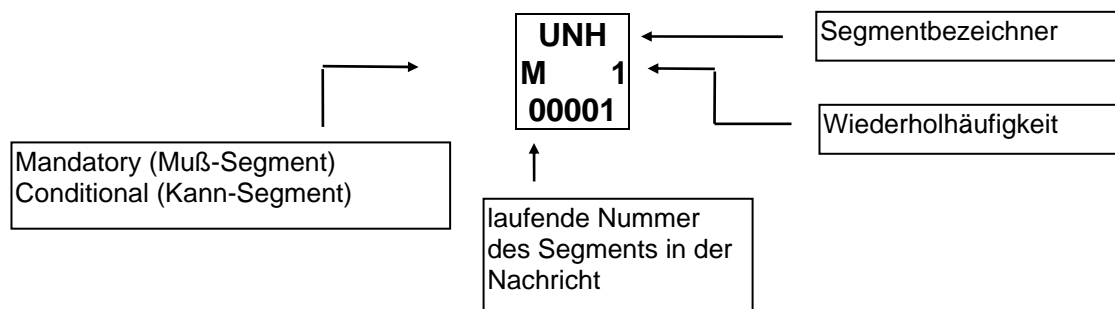
Im Normalfall sind die Codenamen in roter Farbe dargestellt, d.h. sie sind innerhalb der Anwendungsempfehlung als restriktiv anzusehen und sollten ohne Absprache mit dem Datenaustausch-Partner nicht geändert/ersetzt werden. Sind Codewerte als Beispiel angegeben, werden sie in blauer Farbe dargestellt, z.B. Maßangaben. In diesem Fall sind alle Werte der entsprechenden Codeliste zugelassen.

**Abschnitt 8 "Beispiel(e)"** enthält mindestens ein kommentiertes Beispiel für eine Nachricht.

Beachten Sie bitte, dass aus dokumentationstechnischen Gründen in den Beispielen Datenelement-Trennzeichen enthalten sein können, die in Echtnachrichten durch Gruppen-Trennzeichen dargestellt werden müssen.

## 1. Einleitung

Folgende Konventionen gelten für die vorliegende Dokumentation:



Betriebswirtschaftlicher Begriff			EANCOM-Umsetzung		
Bezeichnung	Format	Status	DEG	DE	Erläuterung
a	alphabetische Zeichen				Datenelement
n	numerische Zeichen				
an	alphanumerische Zeichen				Datenelementgruppe
a3	3 alphabetische Zeichen fester Länge				
n3	3 numerische Zeichen fester Länge				C = Kann M = Muß R = Erforderlich D = Konstellations-abhängig O = Optional A = Empfohlen N = Nicht benutzen
an3	3 alphanumerische Zeichen fester Länge				
a..3	bis zu 3 alphabetische Zeichen				
n..3	bis zu 3 numerische Zeichen				
an..3	bis zu 3 alphanumerische Zeichen				

## 1. Einleitung

---

### Nachrichtenaufbau

Kopf-Teil  
Angabe von Zahlungspflichtigem und -empfänger.

Positions-Teil  
entfällt

Summen-Teil  
Der Summenteil enthält die Gesamtsummen einer Rechnungsliste je Ust-Satz.

**WICHTIGER HINWEIS:  
DIESE NACHRICHT BESCHREIBT KEINE RECHNUNG I.S. DES § 14 USTG,  
MWST-BETRÄGE WERDEN NUR ZUR INFORMATION AUSGEWIESEN!**

### Hinweise zu den INVOIC-Dokumentationen:

#### Vereinbarungen

In allen MOA-Segmenten aller EDI-Anwendungsempfehlungen vom Typ "INVOIC" mit Segmentstatus "Kann" (UNH DE 0065 = INVOIC) ist der Wert Null in DE 5004 NICHT zugelassen und das MOA-Segment wird ausgelassen, es sei denn, es handelt sich um eine qualifizierte Null (z. B. steuerpflichtiger Wert = Null bei nicht-steuerbaren Umsätzen, z. B. Spenden).

In allen MOA-Segmenten aller EDI-Anwendungsempfehlungen vom Typ "INVOIC" mit Segmentstatus "Muss" (UNH DE 0065 = INVOIC) muss ein Wert in DE 5004 angegeben werden, auch wenn dieser Null (0) ist.

Ist in einer Rechnung/Gutschrift neben versteuertem Umsatz mindestens eine Position umsatzsteuerbefreit, so müssen entsprechende SG52 im Summenteil und im Rechnungslistensummensatz enthalten sein.

Der steuerpflichtige Betrag (MOA+125) und der Steuerbetrag (MOA+124) müssen angegeben werden, auch wenn sie den Wert Null (0) ausweisen.

#### Begleitende Dokumentationen

Sonderdokumentation: Beschreibung der Darstellung von Spenden in der EANCOM® INVOIC

Sonderdokumentation: Beschreibung der Darstellung von Münzgeld (Zigaretten-Automatenpackungen) in der EANCOM® INVOIC

## 1. Einleitung

---

### Begriffsbestimmungen

In den EDI-Empfehlungen zur Anwendung des EANCOM® Standards werden folgende Begriffe verwendet:

#### Lieferschein

Der Lieferschein ist eine Aufstellung der mit einer Lieferung an eine Betriebsstätte gelieferten Ware nach Art und Menge. Das Papierdokument wird mit der Ware am Ort der Warenannahme ausgehändigt.

#### Liefernachweis

(Elektronisches) Dokument mit dem Inhalt des Lieferscheins (mit oder ohne Preise, aber OHNE MWST-Beträge), das i.d.R. den gleichen Zielort wie die Rechnung hat (Handelszentrale).

#### Sammelrechnung

Auf Articlebene kummulierte Rechnung, die Liefernachweise/Lieferscheine zusammenfasst.

#### Sammelabrechnung, zusammenfassende Rechnung

Dokument, welches beim elektronischen Rechnungsdatenaustausch die Dokumentenfunktion i.S.d. USTG übernimmt.

#### Summenrechnung

Rechnung, die im Positionsteil Dokumente referenziert, welche auf gelieferte/erbrachte Produkte/Dienstleistungen verweisen.

#### Rechnungsliste

Dokument, mit dem Rechnungen einer Abrechnungsperiode zusammengefasst werden und welches Abstimmsummen enthält.

2. Betriebswirtschaftliche Begriffe

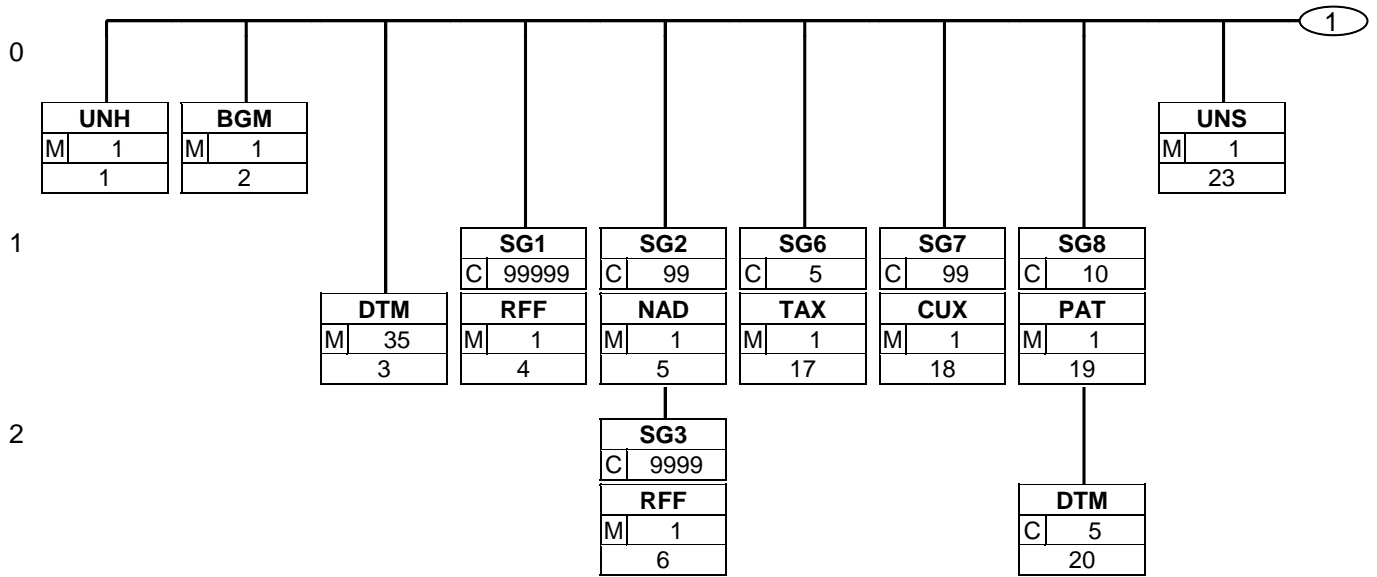
Begriff	EANCOM-Segment			Datenelement	
	Nr.	Segment	SG	DEG	DE
(Umsatz)steuer-Identifikationsnummer Empfänger	6	RFF	SG2#1\SG3#1	C506	1154
(Umsatz)steuer-Identifikationsnummer Empfänger (Käufer)	10	RFF	SG2#4\SG3#1	C506	1154
Abkommensnummer	4	RFF	SG1#1	C506	1154
Belegqualifizierung	2	BGM		C002	1000
Datum der Erstellung	3	DTM		C507	2380
Fälligkeit ohne Abzug	20	DTM	SG8#1	C507	2380
Fälligkeitsdatum	22	DTM	SG8#2	C507	2380
Gesamtbetrag der Rechnungsliste	24	MOA	SG50#1	C516	5004
Gesamtbetrag der Rechnungsliste je UST-Satz	31	MOA	SG52#1	C516	5004
Gesamtzahl der Segmente	32	UNT			0074
Identifikation des Lieferanten/Rechnungsstellers	11	NAD	SG2#5	C082	3039
Identifikation des Rechnungslistenempfängers (Käufer)	8	NAD	SG2#3	C082	3039
Identifikation des Rechnungslistenempfängers (Zentralregulierer)	5	NAD	SG2#1	C082	3039
Identifikation des Zahlungsempfängers	16	NAD	SG2#7	C082	3039
Identifikation des Zahlungspflichtigen	15	NAD	SG2#6	C082	3039
Nachrichtenfunktion	2	BGM			1225
Nachrichtenreferenznummer	1	UNH			0062
Rechnungslistennummer	2	BGM		C106	1004
Steuerbetrag der Rechnungsliste	26	MOA	SG50#3	C516	5004
Steuerbetrag je UST-Satz	29	MOA	SG52#1	C516	5004
Steuernummer des Lieferanten/Rechnungsstellers	14	RFF	SG2#5\SG3#3	C506	1154
Steuerpflichtiger Betrag der Rechnungsliste	27	MOA	SG50#4	C516	5004
Steuerpflichtiger Betrag der Rechnungsliste je UST-Satz	30	MOA	SG52#1	C516	5004
Umrechnungskurs	18	CUX	SG7#1		5402
Umsatzsteuer Belegebene	17	TAX	SG6#1	C241	5153
Umsatzsteuer je Rechnungslistenbetrag	28	TAX	SG52#1	C241	5153
Umsatzsteuer-Identifikationsnummer des Lieferanten/Rechnungsstellers	13	RFF	SG2#5\SG3#2	C506	1154
Valutadatum	22	DTM	SG8#2	C507	2380
Währungsangabe	18	CUX	SG7#1	C504	6345
Zahlbetrag der Rechnungsliste	25	MOA	SG50#2	C516	5004
Zahlungskondition 1	19	PAT	SG8#1		4279
Zahlungspflichtiger	15	NAD	SG2#6		3035
Zahlungstermin	21	PAT	SG8#2		4279
Zusatzidentifikation Lieferant	12	RFF	SG2#5\SG3#1	C506	1154

3. Nachrichtenstruktur

<u>Kopf-Teil</u>				
UNH	1	M	1	- Nachrichtenanfang
BGM	2	M	1	- Rechnungslistennummer
DTM	3	M	35	- Datum der Erstellung
SG1		C	99999	- RFF-DTM
RFF	4	M	1	- Abkommensnummer
SG2		C	99	- NAD-FII-SG3-SG5
NAD	5	M	1	- Identifikation des Rechnungslistenempfängers (Zentralregulierer)
SG3		C	9999	- RFF
RFF	6	M	1	- (Umsatz)steuer-Identifikationsnummer Empfänger
SG2		C	99	- NAD-FII-SG3-SG5
NAD	7	M	1	- Identifikation des Rechnungslistenempfängers (Käufer)
SG2		C	99	- NAD-FII-SG3-SG5
NAD	8	M	1	- Identifikation des Lieferanten/Rechnungsstellers
SG3		C	9999	- RFF
RFF	9	M	1	- Zusatzidentifikation Lieferant
SG3		C	9999	- RFF
RFF	10	M	1	- Umsatzsteuer-Identifikationsnummer des Lieferanten/ Rechnungsstellers
SG3		C	9999	- RFF
RFF	11	M	1	- Steuernummer des Lieferanten/Rechnungsstellers
SG2		C	99	- NAD-FII-SG3-SG5
NAD	12	M	1	- Identifikation des Zahlungspflichtigen
SG2		C	99	- NAD-FII-SG3-SG5
NAD	13	M	1	- Identifikation des Zahlungsempfängers
SG6		C	5	- TAX-MOA
TAX	14	M	1	- Umsatzsteuer Belegebene
SG7		C	99	- CUX-DTM
CUX	15	M	1	- Währungsangabe
SG8		C	10	- PAT-DTM-PCD-MOA-PAI-FII
PAT	16	M	1	- Zahlungskondition 1
DTM	17	C	5	- Fälligkeit ohne Abzug
SG8		C	10	- PAT-DTM-PCD-MOA-PAI-FII
PAT	18	M	1	- Zahlungstermin
DTM	19	C	5	- Fälligkeitsdatum
<u>Summen-Teil</u>				
UNS	20	M	1	- Beginn Summen-Teil
SG50		M	100	- MOA-SG51
MOA	21	M	1	- Gesamtbetrag der Rechnungsliste
SG50		M	100	- MOA-SG51
MOA	22	M	1	- Zahlbetrag der Rechnungsliste
SG50		M	100	- MOA-SG51
MOA	23	M	1	- Steuerbetrag der Rechnungsliste
SG50		M	100	- MOA-SG51
MOA	24	M	1	- Steuerpflichtiger Betrag der Rechnungsliste
SG52		C	10	- TAX-MOA
TAX	25	M	1	- Umsatzsteuer je Rechnungslistenbetrag
MOA	26	C	9	- Steuerbetrag je UST-Satz
MOA	27	C	9	- Steuerpflichtiger Betrag der Rechnungsliste je UST-Satz
MOA	28	C	9	- Gesamtbetrag der Rechnungsliste je UST-Satz
UNT	29	M	1	- Nachrichtenende

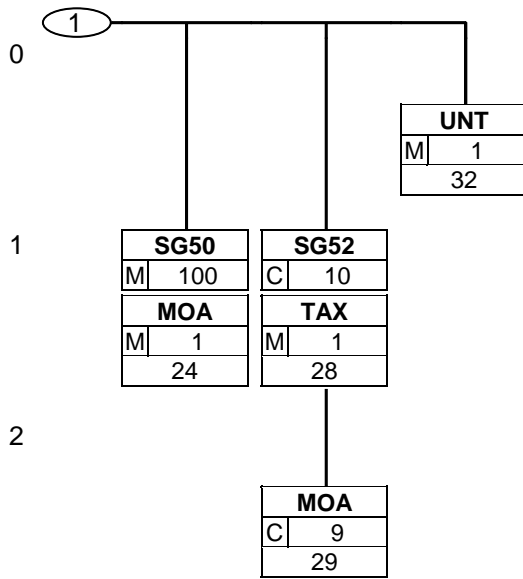


4. Nachrichtendiagramm



4. Nachrichtendiagramm

---



5. Segmentbeschreibung

---

**Kopf-Teil**

- UNH** - M 1 - **Nachrichtenanfang**  
Dieses Segment dient dazu, eine Nachricht zu eröffnen, zu identifizieren und zu spezifizieren.
- BGM** - M 1 - **Rechnungslistennummer**  
Dieses Segment dient dazu, Typ und Funktion einer Nachricht anzuzeigen und die Identifikationsnummer zu übermitteln.
- DTM** - M 35 - **Datum der Erstellung**  
Das Dokumentendatum (Codewert 137) muß in der Nachricht angegeben werden.
- SG1** - C 99999 - **RFF**
- RFF** - M 1 - **Abkommensnummer**  
Mit diesem Segment kann auf die Abkommensnummer referenziert werden, sofern mehrere Abkommen vereinbart sind.
- SG2** - C 99 - **NAD-SG3**
- NAD** - M 1 - **Identifikation des Rechnungslistenempfängers (Zentralregulierer)**  
Der Rechnungslistenempfänger (Zentralregulierer) wird durch seine ILN identifiziert.
- SG3** - C 9999 - **RFF**
- RFF** - M 1 - **(Umsatz)steuer-Identifikationsnummer Empfänger**  
Im RFF-Segment hinter dem NAD-Segment kann eine (Umsatz)steueridentifikationsnummer folgen.
- SG2** - C 99 - **NAD**
- NAD** - M 1 - **Identifikation des Rechnungslistenempfängers (Käufer)**  
Der Rechnungslistenempfänger (Käufer) wird durch seine ILN identifiziert.
- SG2** - C 99 - **NAD-SG3-SG3-SG3**
- NAD** - M 1 - **Identifikation des Lieferanten/Rechnungsstellers**  
Der Lieferant/Rechnungssteller wird durch seine ILN identifiziert.
- SG3** - C 9999 - **RFF**
- RFF** - M 1 - **Zusatzidentifikation Lieferant**  
Im RFF-Segment hinter dem NAD-Segment kann eine bilateral vereinbarte Zusatzidentifikation folgen.
- SG3** - C 9999 - **RFF**
- RFF** - M 1 - **Umsatzsteuer-Identifikationsnummer des Lieferanten/Rechnungsstellers**  
Im RFF-Segment hinter dem NAD-Segment muss die Steuernummer angegeben werden.
- SG3** - C 9999 - **RFF**
- RFF** - M 1 - **Steuernummer des Lieferanten/Rechnungsstellers**  
Im RFF-Segment hinter dem NAD-Segment muss die Steuernummer angegeben werden.
- SG2** - C 99 - **NAD**
- NAD** - M 1 - **Identifikation des Zahlungspflichtigen**  
Der Zahlungspflichtige wird durch seine ILN identifiziert.
- SG2** - C 99 - **NAD**
- NAD** - M 1 - **Identifikation des Zahlungsempfängers**  
Der Zahlungsempfänger wird durch seine ILN identifiziert, wenn er von Lieferant/Rechnungssteller abweicht.

5. Segmentbeschreibung

---

<b>SG6</b> - C 5	- <b>TAX</b>
<b>TAX</b> - M 1	- <b>Umsatzsteuer Belegebene</b> Der maßgebliche Steuersatz des Beleges wird hier im Kopfteil der Nachricht angegeben. Evtl. abweichende Steuersätze werden auf Summenebene angezeigt.
<b>SG7</b> - C 99	- <b>CUX</b>
<b>CUX</b> - M 1	- <b>Währungsangabe</b> Das CUX-Segment muß angegeben werden.
<b>SG8</b> - C 10	- <b>PAT-DTM</b>
<b>PAT</b> - M 1	- <b>Zahlungskondition 1</b> Diese Segmentgruppe PAT-DTM wird verwendet, um das Fälligkeitsdatum bei Regulierung ohne Abzug darzustellen.
<b>DTM</b> - C 5	- <b>Fälligkeit ohne Abzug</b> Dieses Segment wird für Datumsangaben verwendet, die in Zusammenhang mit den Zahlungsbedingungen der Rechnung stehen.
<b>SG8</b> - C 10	- <b>PAT-DTM</b>
<b>PAT</b> - M 1	- <b>Zahlungstermin</b> Diese Segmentgruppe dient der Darstellung des Zahlungstermins.
<b>DTM</b> - C 5	- <b>Fälligkeitsdatum</b>
<b><u>Summen-Teil</u></b>	
<b>UNS</b> - M 1	- <b>Beginn Summen-Teil</b> Dieses Segment dient der Trennung von Positions- und Summenteil einer Nachricht.
<b>SG50</b> - M 100	- <b>MOA</b>
<b>MOA</b> - M 1	- <b>Gesamtbetrag der Rechnungsliste</b> Dieses MOA-Segment enthält den Endbetrag der Rechnungsliste.
<b>SG50</b> - M 100	- <b>MOA</b>
<b>MOA</b> - M 1	- <b>Zahlbetrag der Rechnungsliste</b> Dieses MOA-Segment enthält den Zahlbetrag der Rechnungsliste.
<b>SG50</b> - M 100	- <b>MOA</b>
<b>MOA</b> - M 1	- <b>Steuerbetrag der Rechnungsliste</b> Dieses MOA-Segment enthält den Steuerbetrag der Rechnungsliste.
<b>SG50</b> - M 100	- <b>MOA</b>
<b>MOA</b> - M 1	- <b>Steuerpflichtiger Betrag der Rechnungsliste</b> Dieses MOA-Segment enthält den steuerpflichtigen Betrag der Rechnungsliste.
<b>SG52</b> - C 10	- <b>TAX-MOA-MOA-MOA</b>
<b>TAX</b> - M 1	- <b>Umsatzsteuer je Rechnungslistenbetrag</b> Enthält die Rechnungsliste mehrere Mehrwertsteuersätze, ist je vorhandenem Steuersatz diese Segmentgruppe zu übermitteln, d.h. bei nur einem UST-Satz in der Rechnungsliste wird die Segmentgruppe 52 NICHT erstellt.
<b>MOA</b> - C 9	- <b>Steuerbetrag je UST-Satz</b> Dieses Segment wird zur Angabe des Steuerbetrages benutzt.
<b>MOA</b> - C 9	- <b>Steuerpflichtiger Betrag der Rechnungsliste je UST-Satz</b> Dieses MOA-Segment enthält den steuerpflichtigen Betrag/UST-Satz der Rechnungsliste.

**5. Segmentbeschreibung**

---

**MOA - C 9**

- **Gesamtbetrag der Rechnungsliste je UST-Satz**

Dieses MOA-Segment enthält den Endbetrag der Rechnungsliste je UST-Satz.

**UNT - M 1**

- **Nachrichtenende**

Das UNT-Segment ist ein Muß-Segment in UN/EDIFACT. Es muß immer das letzte Segment in einer Nachricht sein.

6. Segmentlayout

Kopf-Teil

Segmentnummer: 1

<b>UNH</b> - M 1 - Nachrichten-Kopfsegment						
Beschreibung: Dient dazu, eine Nachricht zu eröffnen, sie zu identifizieren und zu beschreiben.						
Betriebswirtschaftlicher Begriff	DE	EDIFACT	EAN	*	GER	Beschreibung
Nachrichtenreferenznummer	0062	M an..14	M			Eindeutige Nachrichtenreferenz des Absenders. Laufende Nummer der Nachrichten im Datenaustausch. Identisch mit DE 0062 im UNT, vergeben vom Sender.
	S009	M	M			
	0065	M an..6	M	*		INVOIC = Rechnung
	0052	M an..3	M	*		D = Entwurfs-Version
	0054	M an..3	M	*		01B = Ausgabe 2001 - B
	0051	M an..2	M	*		UN = UN/CEFACT
	0057	C an..6	R	*		EAN010 = EAN Versionsnummer (GS1-Code)
Dokumentation zum Segment: Segmentstatus: Muß V3.1  Dieses Segment dient dazu, eine Nachricht zu eröffnen, zu identifizieren und zu spezifizieren.  WICHTIGER HINWEIS: DIESE NACHRICHT BESCHREIBT KEINE RECHNUNG I.S. DES § 14 USTG, MWST-BETRÄGE WERDEN NUR ZUR INFORMATION AUSGEWIESEN! Beispiel: UNH+ME000001+INVOIC:D:01B:UN:EAN010' Die Referenznummer der INVOIC-Nachricht lautet ME000001.						

6. Segmentlayout

**Kopf-Teil**

Segmentnummer: 2

<b>BGM</b> - M 1 - Beginn der Nachricht						
Beschreibung: Zur Anzeige der Art und Funktion einer Nachricht und zur Übermittlung der Identifikationsnummer.						
Betriebswirtschaftlicher Begriff	DE	EDIFACT	EAN	*	GER	Beschreibung
	C002	C	R			
	1001	C an..3	R	*		393 = Inkasso Rechnung
	1131	C an..17	N			
	3055	C an..3	N			
<b>Belegqualifizierung</b>	1000	C an..35	O			
	C106	C	R			
<b>Rechnungslistennummer</b>	1004	C an..35	R			vergeben vom Absender des Dokuments
<b>Nachrichtenfunktion</b>	1225	C an..3	R	*		7 = Duplikat 9 = Original
<p>Dokumentation zum Segment: Segmentstatus: Muß</p> <p>Dieses Segment dient dazu, Typ und Funktion einer Nachricht anzuzeigen und die Identifikationsnummer zu übermitteln. Erläuterungen zu DE 1001:</p> <p>393 = Eine Rechnung, die einem Dritten zum Inkasso ausgestellt wird.</p> <p>Diese Nachricht mit DE 1001 = 393 stellt die Rechnungslistensummen dar. Enthält eine Datei Rechnungen, die jeweils unterschiedliche Ust-Sätze enthalten, wird je Ust-Satz eine Segmentgruppe 52 generiert, die Segmentgruppe 50 enthält dann die Gesamtsummen über alle Ust-Sätze. Enthält eine Datei Rechnungen nur eines Ust-Satzes entfällt Segmentgruppe 52.</p> <p>Hinweis zu DE 1000:</p> <p>Dieses Datenelement kann nach bilateraler Absprache folgenden Inhalt haben:</p> <p><b>PRESSE</b> = Angabe, dass es sich um eine Rechnung/Gutschrift für Presseerzeugnisse handelt Beispiel: BGM+393:::PRESSE+87441+9' Die Dokumentennummer lautet 87441.</p>						

6. Segmentlayout

**Kopf-Teil**

Segmentnummer: 3

<b>DTM</b>	- M	35 - Datum/Uhrzeit/Zeitspanne				
Beschreibung: Zur Angabe eines Datums und/oder einer Uhrzeit oder einer Zeitspanne.						
Betriebswirtschaftlicher Begriff	DE	EDIFACT	EAN	*	GER	Beschreibung
	C507	M	<b>M</b>			
	2005	M an..3	<b>M</b>	*		137 = Dokumenten/Nachrichten Datum/Zeit
<b>Datum der Erstellung</b>	2380	C an..35	<b>R</b>			
	2379	C an..3	<b>R</b>			102 = JJJJMMTT
Dokumentation zum Segment: Segmentstatus: Muß  Das Dokumentendatum (Codewert 137) muß in der Nachricht angegeben werden. Beispiel: DTM+137:20030425:102' Die Nachricht wurde am 25.04.2003 erstellt.						



6. Segmentlayout

**Kopf-Teil**

Segmentnummer: 4

<b>SG1</b>	- C	99999	- RFF			
<b>RFF</b>	- M	1	- Referenzangaben			
Beschreibung: Zur Angabe einer Referenz.						
Betriebswirtschaftlicher Begriff	DE	EDIFACT	EAN	*	GER	Beschreibung
	C506	M	<b>M</b>			
	1153	M an..3	<b>M</b>			CT = <b>Vertragsnummer</b>
<b>Abkommensnummer</b>	1154	C an..70	<b>R</b>			
Dokumentation zum Segment: Segmentstatus: Kann  Mit diesem Segment kann auf die Abkommensnummer referenziert werden, sofern mehrere Abkommen vereinbart sind. Beispiel: RFF+CT:1' Die Rechnung referenziert auf das Abkommen 1.						

6. Segmentlayout

Kopf-Teil

Segmentnummer: 5

<b>SG2</b>	- C	99 - NAD-SG3				
<b>NAD</b>	- M	1 - Name und Anschrift				
Beschreibung: Zur Angabe von Name und Anschrift, sowie Funktion eines Partners, entweder nur als Code durch C082 oder (gegebenenfalls auch zusätzlich) unstrukturiert durch C058 bzw. strukturiert durch C080 bis 3207.						
Betriebswirtschaftlicher Begriff	DE	EDIFACT	EAN	*	GER	Beschreibung
	3035	M an..3	<b>M</b>			CPE = <b>Zentralregulierer (GS1-Code)</b>
	C082	C	<b>A</b>			
<b>Identifikation des Rechnungslistenempfängers (Zentralregulierer)</b>	3039	M an..35	<b>M</b>			Internationale Lokationsnummer (ILN) - Format n13
	1131	C an..17	<b>N</b>			
	3055	C an..3	<b>R</b>	*		9 = <b>GS1</b>
Dokumentation zum Segment: Segmentstatus: Abhängig, siehe Hinweis  Der Rechnungslistenempfänger (Zentralregulierer) wird durch seine ILN identifiziert.  Hinweis: Wenn der Empfänger der Rechnungsliste kein Zentralregulierer ist, muß statt dessen das nächste NAD-Segment angegeben werden. Beispiel: NAD+CPE+4071615111110::9' Der Rechnungslistenempfänger (Zentralregulierer) hat die ILN 4071615111110.						

6. Segmentlayout

Kopf-Teil

Segmentnummer: 6

**SG2** - C 99 - NAD-SG3  
**SG3** - C 9999 - RFF  
**RFF** - M 1 - Referenzangaben

Beschreibung:  
 Zur Angabe einer Referenz.

Betriebswirtschaftlicher Begriff	DE	EDIFACT	EAN	*	GER	Beschreibung
	C506	M	M			
	1153	M an..3	M	*		VA = Umsatzsteuer- Identifikationsnummer FC = Steuernummer
(Umsatz)steuer- Identifikationsnummer Empfänger	1154	C an..70	R			

Dokumentation zum Segment:

Segmentstatus: Kann

Im RFF-Segment hinter dem NAD-Segment kann eine (Umsatz)steueridentifikationsnummer folgen.

Beispiel: RFF+VA:DE090909'

Die Umsatzsteueridentifikationsnummer lautet DE090909.

6. Segmentlayout

Kopf-Teil

Segmentnummer: 7

<b>SG2</b>	- C	99 - NAD				
<b>NAD</b>	- M	1 - Name und Anschrift				
Beschreibung:						
Zur Angabe von Name und Anschrift, sowie Funktion eines Partners, entweder nur als Code durch C082 oder (gegebenenfalls auch zusätzlich) unstrukturiert durch C058 bzw. strukturiert durch C080 bis 3207.						
Betriebswirtschaftlicher Begriff	DE	EDIFACT	EAN	*	GER	Beschreibung
	3035	M an..3	<b>M</b>			BY = Käufer
	C082	C	<b>A</b>			
<b>Identifikation des Rechnungslistenempfängers (Käufer)</b>	3039	M an..35	<b>M</b>			Internationale Lokationsnummer (ILN) - Format n13
	1131	C an..17	<b>N</b>			
	3055	C an..3	<b>R</b>	*		9 = GS1
Dokumentation zum Segment:						
Segmentstatus: Abhängig, siehe Hinweis						
Der Rechnungslistenempfänger (Käufer) wird durch seine ILN identifiziert.						
Hinweis: Wenn der Empfänger der Rechnungsliste ein Zentralregulierer ist, muß statt dessen das vorherige NAD-Segment angegeben werden.						
Beispiel: NAD+BY+4071615111110::9 alternativ: Der Rechnungslistenempfänger (Käufer) hat die ILN 4071615111110.						

6. Segmentlayout

Kopf-Teil

Segmentnummer: 8

<b>SG2</b>	- C	99 - NAD-SG3				
<b>SG3</b>	- C	9999 - RFF				
<b>RFF</b>	- M	1 - Referenzangaben				
Beschreibung: Zur Angabe einer Referenz.						
Betriebswirtschaftlicher Begriff	DE	EDIFACT	EAN	*	GER	Beschreibung
	C506	M	M			
	1153	M an..3	M	*		VA = Umsatzsteuer- Identifikationsnummer FC = Steuernummer
<b>(Umsatz)steuer- Identifikationsnummer Empfänger (Käufer)</b>	1154	C an..70	R			
Dokumentation zum Segment: Segmentstatus: Kann  Im RFF-Segment hinter dem NAD-Segment kann eine (Umsatz)steueridentifikationsnummer folgen. Beispiel: RFF+VA:DE090909' Die Umsatzsteueridentifikationsnummer lautet DE090909.						

6. Segmentlayout

**Kopf-Teil**

Segmentnummer: 9

<b>SG2</b>	- C	99 - NAD-SG3				
<b>NAD</b>	- M	1 - Name und Anschrift				
Beschreibung:						
Zur Angabe von Name und Anschrift, sowie Funktion eines Partners, entweder nur als Code durch C082 oder (gegebenenfalls auch zusätzlich) unstrukturiert durch C058 bzw. strukturiert durch C080 bis 3207.						
Betriebswirtschaftlicher Begriff	DE	EDIFACT	EAN	*	GER	Beschreibung
	3035	M an..3	<b>M</b>			SU = <b>Lieferant</b>
	C082	C	<b>A</b>			
<b>Identifikation des Lieferanten/Rechnungsstellers</b>	3039	M an..35	<b>M</b>			Internationale Lokationsnummer ILN - Format n13
	1131	C an..17	<b>N</b>			
	3055	C an..3	<b>R</b>	*		9 = <b>GS1</b>
	C058	C	<b>O</b>			Diese Datenelementgruppe darf nur benutzt werden, um den Anforderungen des HGB § 37a gerecht zu werden. Hier besteht für den Sender einer Nachricht die Möglichkeit, bei Bedarf die entsprechenden Angaben zu machen.
	3124	M an..35	<b>M</b>			
	3124	C an..35	<b>O</b>			
	3124	C an..35	<b>O</b>			
	3124	C an..35	<b>O</b>			
	3124	C an..35	<b>O</b>			
Dokumentation zum Segment:						
Segmentstatus: Muß						
Der Lieferant/Rechnungssteller wird durch seine ILN identifiziert.						
Beispiel: NAD+SU+4389876511113::9+:X:X:X'						
Der Lieferant/Rechnungssteller hat die ILN 4389876511113.						

6. Segmentlayout

Kopf-Teil

Segmentnummer: 10

<b>SG2</b>	- C	99 - NAD-SG3				
<b>SG3</b>	- C	9999 - RFF				
<b>RFF</b>	- M	1 - Referenzangaben				
Beschreibung: Zur Angabe einer Referenz.						
Betriebswirtschaftlicher Begriff	DE	EDIFACT	EAN	*	GER	Beschreibung
	C506	M	M			
	1153	M an..3	M	*		YC1 = <b>Zusätzliche Partneridentifikation (GS1-Code)</b>
<b>Zusatzidentifikation Lieferant</b>	1154	C an..70	R			
<p>Dokumentation zum Segment: Segmentstatus: Kann</p> <p>Im RFF-Segment hinter dem NAD-Segment kann eine bilateral vereinbarte Zusatzidentifikation folgen.</p> <p>Sofern es keiner funktionalen- oder ablauforientierten Unterscheidung innerhalb eines Unternehmens bedarf, wird ausschließlich die ILN kommuniziert, der Empfänger verknüpft bei Bedarf im internen System. Zusätzliche Identifikationsverfahren sollten nur dann vereinbart werden, wenn in einer Lokation unterschiedliche funktionale Einheiten differenziert werden müssen.</p> <p>Beispiel: RFF+YC1:0817' Die Zusatzidentifikation lautet 0817.</p>						

6. Segmentlayout

Kopf-Teil

Segmentnummer: 11

<b>SG2</b>	- C	99 - NAD-SG3
<b>SG3</b>	- C	9999 - RFF
<b>RFF</b>	- M	1 - Referenzangaben

Beschreibung:  
Zur Angabe einer Referenz.

Betriebswirtschaftlicher Begriff	DE	EDIFACT	EAN	*	GER	Beschreibung
	C506	M	<b>M</b>			
	1153	M an..3	<b>M</b>	*		VA = Umsatzsteuer- Identifikationsnummer
<b>Umsatzsteuer- Identifikationsnummer des Lieferanten/Rechnungsstellers</b>	1154	C an..70	<b>R</b>			

Dokumentation zum Segment:

Segmentstatus: Abhängig, entweder Umsatzsteueridentifikationsnummer oder Steuernummer vom Finanzamt müssen in Deutschland angegeben werden.

Im RFF-Segment hinter dem NAD-Segment muss die Steuernummer angegeben werden.

Beispiel: RFF+VA:DE101010'

Die Umsatzsteueridentifikationsnummer lautet DE101010.



6. Segmentlayout

**Kopf-Teil**

Segmentnummer: 12

<b>SG2</b>	- C	99 - NAD-SG3				
<b>SG3</b>	- C	9999 - RFF				
<b>RFF</b>	- M	1 - Referenzangaben				
Beschreibung: Zur Angabe einer Referenz.						
Betriebswirtschaftlicher Begriff	DE	EDIFACT	EAN	*	GER	Beschreibung
	C506	M	M			
	1153	M an..3	M	*		FC = <b>Steuernummer</b>
<b>Steuernummer des Lieferanten/Rechnungsstellers</b>	1154	C an..70	R			
<p>Dokumentation zum Segment:</p> <p>Segmentstatus: Abhängig, entweder Umsatzsteueridentifikationsnummer oder Steuernummer vom Finanzamt müssen in Deutschland angegeben werden.</p> <p>Im RFF-Segment hinter dem NAD-Segment muss die Steuernummer angegeben werden.</p> <p>Beispiel: RFF+FC:07/408/1234/5' Die Steuernummer lautet 07/408/1234/5.</p>						

6. Segmentlayout

Kopf-Teil

Segmentnummer: 13

<b>SG2</b>	- C	99 - NAD				
<b>NAD</b>	- M	1 - Name und Anschrift				
Beschreibung:						
Zur Angabe von Name und Anschrift, sowie Funktion eines Partners, entweder nur als Code durch C082 oder (gegebenenfalls auch zusätzlich) unstrukturiert durch C058 bzw. strukturiert durch C080 bis 3207.						
Betriebswirtschaftlicher Begriff	DE	EDIFACT	EAN	*	GER	Beschreibung
Zahlungspflichtiger	3035	M an..3	M			PR = Zahlender
	C082	C	A			
Identifikation des Zahlungspflichtigen	3039	M an..35	M			Internationale Lokationsnummer ILN - Format n13
	1131	C an..17	N			
	3055	C an..3	R	*		9 = GS1
Dokumentation zum Segment:						
Segmentstatus: Kann						
Der Zahlungspflichtige wird durch seine ILN identifiziert.						
Beispiel: NAD+PR+4389876511893::9'						
Der Zahlungspflichtige hat die ILN 4389876511893.						

6. Segmentlayout

Kopf-Teil

Segmentnummer: 14

<b>SG2</b>	- C	99 - NAD				
<b>NAD</b>	- M	1 - Name und Anschrift				
Beschreibung:						
Zur Angabe von Name und Anschrift, sowie Funktion eines Partners, entweder nur als Code durch C082 oder (gegebenenfalls auch zusätzlich) unstrukturiert durch C058 bzw. strukturiert durch C080 bis 3207.						
Betriebswirtschaftlicher Begriff	DE	EDIFACT	EAN	*	GER	Beschreibung
	3035	M an..3	<b>M</b>			PE = <b>Zahlungsempfänger</b>
	C082	C	<b>A</b>			
<b>Identifikation des Zahlungsempfängers</b>	3039	M an..35	<b>M</b>			Internationale Lokationsnummer ILN - Format n13
	1131	C an..17	<b>N</b>			
	3055	C an..3	<b>R</b>	*		9 = <b>GS1</b>
Dokumentation zum Segment:						
Segmentstatus: Kann						
Der Zahlungsempfänger wird durch seine ILN identifiziert, wenn er von Lieferant/Rechnungssteller abweicht.						
Beispiel: NAD+PE+4000001000001::9' Der Zahlungsempfänger hat die ILN 4000001000001.						

6. Segmentlayout

Kopf-Teil

Segmentnummer: 15

<b>SG6</b>	- C	5 - TAX				
<b>TAX</b>	- M	1 - Zoll-/Steuer-/Gebührenangaben				
Beschreibung: Zur Spezifikation relevanter Zoll-/Steuer-/Gebühren-Informationen.						
Betriebswirtschaftlicher Begriff	DE	EDIFACT	EAN	*	GER	Beschreibung
	5283	M an..3	M			7 = Steuer
	C241	C	D			
<b>Umsatzsteuer Belegbene</b>	5153	C an..3	O			VAT = Mehrwertsteuer
	1131	C an..17	O			
	3055	C an..3	D			
	5152	C an..35	O			
	C533	C	O			
	5289	M an..6	M			
	1131	C an..17	O			
	3055	C an..3	D			
	5286	C an..15	O			
	C243	C	A			
	5279	C an..7	O			
	1131	C an..17	O			
	3055	C an..3	D			
	5278	C an..17	R			Tatsächlicher Zoll-/Steuersatz
	5273	C an..12	O			
	1131	C an..17	O			
	3055	C an..3	D			
	5305	C an..3	D		R	E = Steuerbefreit S = Einheitssatz O = Unbesteuerte Dienstleistungen (nicht steuerbarer Umsatz)
Dokumentation zum Segment: Segmentstatus: Muß  Der maßgebliche Steuersatz des Beleges wird hier im Kopfteil der Nachricht angegeben. Evtl. abweichende Steuersätze werden auf Summenebene angezeigt.  Hinweis DE 5278 und 5305: Wenn es sich um steuerbefreite oder nicht steuerbare Umsätze handelt, muss DE 5278 explizit mit dem Wert 0 (Null) belegt werden. Beispiel: TAX+7+VAT+++:::16+S' Der maßgebliche Steuersatz des Beleges beträgt 16%.						

6. Segmentlayout

**Kopf-Teil**

Segmentnummer: 16

<b>SG7</b>	- C	99 - CUX				
<b>CUX</b>	- M	1 - Währungsangaben				
Beschreibung: Zur Angabe von für den Geschäftsvorfall relevanten Währungen und Wechselkurse.						
Betriebswirtschaftlicher Begriff	DE	EDIFACT	EAN	*	GER	Beschreibung
	C504	C	R			
	6347	M an..3	M	*		2 = Referenzwährung
<b>Währungsangabe</b>	6345	C an..3	R			ISO 4217 3-Alpha Code EUR = Euro
	6343	C an..3	R	*		4 = Währung der Rechnung
	C504	C	D			
	6347	M an..3	M	*		3 = Zielwährung
	6345	C an..3	R			ISO 4217 3-Alpha Code
	6343	C an..3	R	*		11 = Währung der Zahlung
	6348	C n..4	O			
<b>Umrechnungskurs</b>	5402	C n..12	D			
Dokumentation zum Segment: Segmentstatus: Muß  Das CUX-Segment muß angegeben werden. Wenn Referenz- und Zielwährung für internationale Geschäftsbeziehungen angegeben werden, reicht die Angabe von nur einem CUX-Segment. Die Referenzwährung wird in der ersten Datenelementgruppe C504 angegeben, die Zielwährung ist im zweiten C504 enthalten. Der Umrechnungskurs zwischen beiden wird im DE 5402 aufgeführt. Beispiel: CUX+2:EUR:4+3:USD:11+0.90243' Der Beleg wurde in EURO fakturiert, der Umrechnungsfaktor nach USD ist 0,90243.						

6. Segmentlayout

**Kopf-Teil**

Segmentnummer: 17

<b>SG8</b>	- C	10 - PAT-DTM				
<b>PAT</b>	- M	1 - Zahlungsbedingungen				
Beschreibung: Zur Angabe der Zahlungsbedingungen.						
Betriebswirtschaftlicher Begriff	DE	EDIFACT	EAN	*	GER	Beschreibung
<b>Zahlungskondition 1</b>	4279	M an..3	<b>M</b>			3 = <b>Fixdatum</b>
Dokumentation zum Segment: Segmentstatus: Kann  Diese Segmentgruppe PAT-DTM wird verwendet, um das Fälligkeitsdatum bei Regulierung ohne Abzug darzustellen. Beispiel: PAT+3' Fälligkeitsdatum:						

6. Segmentlayout

Kopf-Teil

Segmentnummer: 18

<b>SG8</b>	- C	10 - PAT-DTM				
<b>DTM</b>	- C	5 - Datum/Uhrzeit/Zeitspanne				
Beschreibung: Zur Angabe eines Datums und/oder einer Uhrzeit oder einer Zeitspanne.						
Betriebswirtschaftlicher Begriff	DE	EDIFACT	EAN	*	GER	Beschreibung
	C507	M	M			
	2005	M an..3	M	*		13 = Fälligkeitsdatum bei Zahlung ohne Abzug
<b>Fälligkeit ohne Abzug</b>	2380	C an..35	R			
	2379	C an..3	R			102 = JJJJMMTT
Dokumentation zum Segment: Segmentstatus: Kann  Dieses Segment wird für Datumsangaben verwendet, die in Zusammenhang mit den Zahlungsbedingungen der Rechnung stehen.  DE 2005 = 13, Fälligkeitsdatum bei Regulierung ohne Abzug, z.B. bei Lastschriftinzug. (Das Fälligkeitsdatum wird verstanden als Datum der Lastschrifteinreichung bei der ersten Bank) Beispiel: DTM+13:20030315:102' Die Rechnung ist fällig am 15.03.2003						

6. Segmentlayout

**Kopf-Teil**

Segmentnummer: 19

<b>SG8</b>	- C	10 - PAT-DTM				
<b>PAT</b>	- M	1 - Zahlungsbedingungen				
Beschreibung: Zur Angabe der Zahlungsbedingungen.						
Betriebswirtschaftlicher Begriff	DE	EDIFACT	EAN	*	GER	Beschreibung
Zahlungstermin	4279	M an..3	M			3 = Fixdatum
Dokumentation zum Segment: Segmentstatus: Kann  Diese Segmentgruppe dient der Darstellung des Zahlungstermins. Beispiel: PAT+3' Zahlungskondition:						



6. Segmentlayout

**Kopf-Teil**

Segmentnummer: 20

<b>SG8</b>	- C	10 - PAT-DTM				
<b>DTM</b>	- C	5 - Datum/Uhrzeit/Zeitspanne				
Beschreibung: Zur Angabe eines Datums und/oder einer Uhrzeit oder einer Zeitspanne.						
Betriebswirtschaftlicher Begriff	DE	EDIFACT	EAN	*	GER	Beschreibung
	C507	M	M			
	2005	M an..3	M	*		12 = Fälligkeitsdatum bei Skontoabzug 209 = Valutadatum
<b>Fälligkeitsdatum</b> <b>Valutadatum</b>	2380	C an..35	R			
	2379	C an..3	R			102 = JJJJMMTT
Dokumentation zum Segment: Segmentstatus: Kann Beispiel: DTM+12:20030412:102' Fälligkeitsdatum bei Skontoabzug ist der 12.04.2003						

6. Segmentlayout

**Summen-Teil**

Segmentnummer: 21

<b>UNS</b> - M 1 - Abschnitts-Kontrollsegment						
Beschreibung: Dient dazu, den Kopfteil, den Positionsteil und den Summenteil innerhalb der Nachricht voneinander zu trennen.						
Betriebswirtschaftlicher Begriff	DE	EDIFACT	EAN	*	GER	Beschreibung
	0081	M a1	<b>M</b>	*		S = Trennung Positions-/Summenteil
Dokumentation zum Segment: Segmentstatus: Muß  Dieses Segment dient der Trennung von Positions- und Summenteil einer Nachricht. Beispiel: UNS+S' Trennung von Positions- und Summenteil						

6. Segmentlayout

Summen-Teil Gesamt

Segmentnummer: 22

<b>SG50</b>	- M	100	- MOA			
<b>MOA</b>	- M	1	- Geldbetrag			
Beschreibung: Zur Angabe eines Geldbetrages.						
Betriebswirtschaftlicher Begriff	DE	EDIFACT	EAN	*	GER	Beschreibung
	C516	M	<b>M</b>			
	5025	M an..3	<b>M</b>			86 = <b>Gesamtbetrag der Nachricht</b>
<b>Gesamtbetrag der Rechnungsliste</b>	5004	C n..35	<b>R</b>			
<p>Dokumentation zum Segment: Segmentstatus: Muß</p> <p>Dieses MOA-Segment enthält den Endbetrag der Rechnungsliste. Hinweis DE 5004: &gt;&gt;&gt;&gt; Der Betrag muß vorzeichengerecht mitgeteilt werden &lt;&lt;&lt;&lt;&lt;</p> <p>Bezüglich "signifikanter Nullen" siehe Hinweis in Kapitel "Einführung". Beispiel: MOA+86:121.99' Der Rechnungslistenendbetrag ist 121,99 EURO.</p>						

6. Segmentlayout

Summen-Teil Gesamt

Segmentnummer: 23

<b>SG50</b>	- M	100	- MOA			
<b>MOA</b>	- M	1	- Geldbetrag			
Beschreibung: Zur Angabe eines Geldbetrages.						
Betriebswirtschaftlicher Begriff	DE	EDIFACT	EAN	*	GER	Beschreibung
	C516	M	<b>M</b>			
	5025	M an..3	<b>M</b>			9 = Fälliger Betrag/zahlbarer Betrag
<b>Zahlbetrag der Rechnungsliste</b>	5004	C n..35	<b>R</b>			
<p>Dokumentation zum Segment: Segmentstatus: Muß</p> <p>Dieses MOA-Segment enthält den Zahlbetrag der Rechnungsliste. Hinweis DE 5004: &gt;&gt;&gt;&gt; Der Betrag muß vorzeichengerecht mitgeteilt werden &lt;&lt;&lt;&lt;&lt;</p> <p>Bezüglich "signifikanter Nullen" siehe Hinweis in Kapitel "Einführung". Beispiel: MOA+9:121.99' Der Zahlbetrag der Rechnungsliste ist 121,99 EURO</p>						

6. Segmentlayout

Summen-Teil Gesamt

Segmentnummer: 24

<b>SG50</b>	- M	100	- MOA			
<b>MOA</b>	- M	1	- Geldbetrag			
Beschreibung: Zur Angabe eines Geldbetrages.						
Betriebswirtschaftlicher Begriff	DE	EDIFACT	EAN	*	GER	Beschreibung
	C516	M	<b>M</b>			
	5025	M an..3	<b>M</b>			124 = <b>Steuerbetrag</b>
<b>Steuerbetrag der Rechnungsliste</b>	5004	C n..35	<b>R</b>			
<p>Dokumentation zum Segment: Segmentstatus: Muß</p> <p>Dieses MOA-Segment enthält den Steuerbetrag der Rechnungsliste. Hinweis DE 5004: &gt;&gt;&gt;&gt; Der Betrag muß vorzeichengerecht mitgeteilt werden &lt;&lt;&lt;&lt;&lt;</p> <p>Bezüglich "signifikanter Nullen" siehe Hinweis in Kapitel "Einführung". Beispiel: MOA+124:16.83' Der Steuerbetrag der Rechnungsliste ist 16,83 EURO.</p>						

6. Segmentlayout

Summen-Teil Gesamt

Segmentnummer: 25

<b>SG50</b>	- M	100 - MOA				
<b>MOA</b>	- M	1 - Geldbetrag				
Beschreibung: Zur Angabe eines Geldbetrages.						
Betriebswirtschaftlicher Begriff	DE	EDIFACT	EAN	*	GER	Beschreibung
	C516	M	<b>M</b>			
	5025	M an..3	<b>M</b>			125 = <b>Steuerpflichtiger Betrag</b>
<b>Steuerpflichtiger Betrag der Rechnungsliste</b>	5004	C n..35	<b>R</b>			
<p>Dokumentation zum Segment: Segmentstatus: Muß</p> <p>Dieses MOA-Segment enthält den steuerpflichtigen Betrag der Rechnungsliste. Hinweis DE 5004: &gt;&gt;&gt;&gt; Der Betrag muß vorzeichengerecht mitgeteilt werden &lt;&lt;&lt;&lt;&lt;</p> <p>Bezüglich "signifikanter Nullen" siehe Hinweis in Kapitel "Einführung". Beispiel: MOA+125:105.16' Der steuerpflichtige Betrag ist 105,16 EURO</p>						

6. Segmentlayout

Summen-Teil je UST-Satz

Segmentnummer: 26

<b>SG52</b>	- C	10 - TAX-MOA				
<b>TAX</b>	- M	1 - Zoll-/Steuer-/Gebührenangaben				
Beschreibung: Zur Spezifikation relevanter Zoll-/Steuer-/Gebühren-Informationen.						
Betriebswirtschaftlicher Begriff	DE	EDIFACT	EAN	*	GER	Beschreibung
	5283	M an..3	M			7 = <b>Steuer</b>
	C241	C	D			
<b>Umsatzsteuer je Rechnungslistenbetrag</b>	5153	C an..3	O			VAT = <b>Mehrwertsteuer</b>
	1131	C an..17	O			
	3055	C an..3	D			
	5152	C an..35	O			
	C533	C	O			
	5289	M an..6	M			
	1131	C an..17	O			
	3055	C an..3	D			
	5286	C an..15	O			
	C243	C	A			
	5279	C an..7	O			
	1131	C an..17	O			
	3055	C an..3	D			
	5278	C an..17	R			Tatsächlicher Zoll-/Steuersatz
	5273	C an..12	O			
	1131	C an..17	O			
	3055	C an..3	D			
	5305	C an..3	D		R	E = <b>Steuerbefreit</b> S = <b>Einheitssatz</b> O = <b>Unbesteuerte Dienstleistungen</b> (nicht steuerbarer Umsatz)
Dokumentation zum Segment:						
Segmentgruppenstatus: Abhängig, d.h. diese SG wird nur dann verwendet, wenn die Rechnungsliste mehr als einen UST-Satz enthält.						
Enthält die Rechnungsliste mehrere Mehrwertsteuersätze, ist je vorhandenem Steuersatz diese Segmentgruppe zu übermitteln, d.h. bei nur einem UST-Satz in der Rechnungsliste wird die Segmentgruppe 52 NICHT erstellt.						
Hinweis DE 5278 und 5305: Wenn es sich um steuerbefreite oder nicht steuerbare Umsätze handelt, muss DE 5278 explizit mit dem Wert 0 (Null) belegt werden.						
Beispiel: TAX+7+VAT++++:::16+S' Davon entfallen auf den Teil der Rechnungsliste mit 16% Ust:						

6. Segmentlayout

Summen-Teil je UST-Satz

Segmentnummer: 27

<b>SG52</b>	- C	10 - TAX-MOA				
<b>MOA</b>	- C	9 - Geldbetrag				
Beschreibung: Zur Angabe eines Geldbetrages.						
Betriebswirtschaftlicher Begriff	DE	EDIFACT	EAN	*	GER	Beschreibung
	C516	M	M			
	5025	M an..3	M	*		124 = <b>Steuerbetrag</b>
<b>Steuerbetrag je UST-Satz</b>	5004	C n..35	R			
<p>Dokumentation zum Segment: Segmentstatus: Muß</p> <p>Dieses Segment wird zur Angabe des Steuerbetrages benutzt. Hinweis DE 5004: &gt;&gt;&gt;&gt; Der Betrag muß vorzeichengerecht mitgeteilt werden &lt;&lt;&lt;&lt;&lt;</p> <p>Bezüglich "signifikanter Nullen" siehe Hinweis in Kapitel "Einführung". Beispiel: MOA+124:16.83' Der Umsatzsteuerbetrag ist 16,83 EURO</p>						



6. Segmentlayout

Summen-Teil je UST-Satz

Segmentnummer: 28

<b>SG52</b>	- C	10 - TAX-MOA				
<b>MOA</b>	- C	9 - Geldbetrag				
Beschreibung: Zur Angabe eines Geldbetrages.						
Betriebswirtschaftlicher Begriff	DE	EDIFACT	EAN	*	GER	Beschreibung
	C516	M	<b>M</b>			
	5025	M an..3	<b>M</b>			125 = <b>Steuerpflichtiger Betrag</b>
<b>Steuerpflichtiger Betrag der Rechnungsliste je UST-Satz</b>	5004	C n..35	<b>R</b>			
<p>Dokumentation zum Segment: Segmentstatus: Muß</p> <p>Dieses MOA-Segment enthält den steuerpflichtigen Betrag/UST-Satz der Rechnungsliste. Hinweis DE 5004: &gt;&gt;&gt;&gt; Der Betrag muß vorzeichengerecht mitgeteilt werden &lt;&lt;&lt;&lt;&lt;</p> <p>Bezüglich "signifikanter Nullen" siehe Hinweis in Kapitel "Einführung". Beispiel: MOA+125:105.16' Der steuerpflichtige Betrag/UST-Satz ist 105,16 EURO</p>						

6. Segmentlayout

Summen-Teil je UST-Satz

Segmentnummer: 29

<b>SG52</b>	- C	10 - TAX-MOA				
<b>MOA</b>	- C	9 - Geldbetrag				
Beschreibung: Zur Angabe eines Geldbetrages.						
Betriebswirtschaftlicher Begriff	DE	EDIFACT	EAN	*	GER	Beschreibung
	C516	M	<b>M</b>			
	5025	M an..3	<b>M</b>			86 = <b>Gesamtbetrag der Nachricht</b>
<b>Gesamtbetrag der Rechnungsliste je UST-Satz</b>	5004	C n..35	<b>R</b>			
<p>Dokumentation zum Segment: Segmentstatus: Muß</p> <p>Dieses MOA-Segment enthält den Endbetrag der Rechnungsliste je UST-Satz. Hinweis DE 5004: &gt;&gt;&gt;&gt; Der Betrag muß vorzeichengerecht mitgeteilt werden &lt;&lt;&lt;&lt;&lt;</p> <p>Bezüglich "signifikanter Nullen" siehe Hinweis in Kapitel "Einführung". Beispiel: MOA+86:121.99' Der Rechnungslistenendbetrag (16% UST) ist 121,99 EURO.</p>						

6. Segmentlayout

**Nachrichtenende**

Segmentnummer: 30

<b>UNT</b> - M 1 - Nachrichten-Endesegment						
Beschreibung: Dient dazu, eine Nachricht zu beenden und sie auf Vollständigkeit zu prüfen.						
Betriebswirtschaftlicher Begriff	DE	EDIFACT	EAN	*	GER	Beschreibung
<b>Gesamtzahl der Segmente</b>	0074	M n..6	<b>M</b>			
	0062	M an..14	<b>M</b>			Die Referenznummer aus dem UNH-Segment muß hier wiederholt werden
Dokumentation zum Segment: Segmentstatus: Muß  Das UNT-Segment ist ein Muß-Segment in UN/EDIFACT. Es muß immer das letzte Segment in einer Nachricht sein. Beispiel: UNT+32+ME000001' Anzahl der Segmente in der Nachricht.						

7. EANCOM-Segmentlayout

**Kopf-Teil**

Segmentnummer: 1

UNH - M 1 - Nachrichten-Kopfsegment						
Beschreibung:						
Dient dazu, eine Nachricht zu eröffnen, sie zu identifizieren und zu beschreiben.						
		EDIFACT	EAN	*	GER	Beschreibung
0062	Nachrichten-Referenznummer	M an..14	<b>M</b>			<b>Nachrichtenreferenznummer</b> Eindeutige Nachrichtenreferenz des Absenders. Laufende Nummer der Nachrichten im Datenaustausch. Identisch mit DE 0062 im UNT, vergeben vom Sender.
S009	NACHRICHTEN-KENNUNG	M	<b>M</b>			
0065	Nachrichtentyp-Kennung	M an..6	<b>M</b>	*		INVOIC = <b>Rechnung</b>
0052	Versionsnummer des Nachrichtentyps	M an..3	<b>M</b>	*		D = <b>Entwurfs-Version</b>
0054	Freigabenummer des Nachrichtentyps	M an..3	<b>M</b>	*		01B = <b>Ausgabe 2001 - B</b>
0051	Verwaltende Organisation	M an..2	<b>M</b>	*		UN = <b>UN/CEFACT</b>
0057	Anwendungscode der zuständigen Organisation	C an..6	<b>R</b>	*		EAN010 = <b>EAN Versionsnummer (GS1-Code)</b>
Dokumentation zum Segment:						
Segmentstatus: Muß V3.1						
Dieses Segment dient dazu, eine Nachricht zu eröffnen, zu identifizieren und zu spezifizieren.						
WICHTIGER HINWEIS: DIESE NACHRICHT BESCHREIBT KEINE RECHNUNG I.S. DES § 14 USTG, MWST-BETRÄGE WERDEN NUR ZUR INFORMATION AUSGEWIESEN!						
Beispiel: UNH+ME000001+INVOIC:D:01B:UN:EAN010'						
Die Referenznummer der INVOIC-Nachricht lautet ME000001.						

7. EANCOM-Segmentlayout

**Kopf-Teil**

Segmentnummer: 2

<b>BGM</b> - M 1 - Beginn der Nachricht						
Beschreibung: Zur Anzeige der Art und Funktion einer Nachricht und zur Übermittlung der Identifikationsnummer.						
		EDIFACT	EAN	*	GER	Beschreibung
C002	DOKUMENTEN-/NACHRICHTENNAME	C	R			
1001	Dokumentenname, Code	C an..3	R	*		393 = <b>Inkasso Rechnung</b>
1131	Codeliste, Code	C an..17	N			
3055	Verantwortliche Stelle für die Codepflege, Code	C an..3	N			
1000	Dokumentenname	C an..35	O			<b>Belegqualifizierung</b>
C106	DOKUMENTEN-/NACHRICHTEN-IDENTIFIKATION	C	R			
1004	Dokumentennummer	C an..35	R			<b>Rechnungslistensummer</b> vergeben vom Absender des Dokuments
1225	Nachrichtenfunktion, Code	C an..3	R	*		<b>Nachrichtenfunktion</b> 7 = <b>Duplikat</b> 9 = <b>Original</b>
<p>Dokumentation zum Segment: Segmentstatus: Muß</p> <p>Dieses Segment dient dazu, Typ und Funktion einer Nachricht anzuzeigen und die Identifikationsnummer zu übermitteln. Erläuterungen zu DE 1001: 393 = Eine Rechnung, die einem Dritten zum Inkasso ausgestellt wird.</p> <p>Diese Nachricht mit DE 1001 = 393 stellt die Rechnungslistensummen dar. Enthält eine Datei Rechnungen, die jeweils unterschiedliche Ust-Sätze enthalten, wird je Ust-Satz eine Segmentgruppe 52 generiert, die Segmentgruppe 50 enthält dann die Gesamtsummen über alle Ust-Sätze. Enthält eine Datei Rechnungen nur eines Ust-Satzes entfällt Segmentgruppe 52.</p> <p>Hinweis zu DE 1000: Dieses Datenelement kann nach bilateraler Absprache folgenden Inhalt haben: PRESSE = Angabe, dass es sich um eine Rechnung/Gutschrift für Presseerzeugnisse handelt Beispiel: BGM+393:::PRESSE+87441+9' Die Dokumentennummer lautet 87441.</p>						

7. EANCOM-Segmentlayout

**Kopf-Teil**

Segmentnummer: 3

<b>DTM</b> - M 35 - Datum/Uhrzeit/Zeitspanne						
Beschreibung: Zur Angabe eines Datums und/oder einer Uhrzeit oder einer Zeitspanne.						
		EDIFACT	EAN	*	GER	Beschreibung
C507	DATUM/UHRZEIT/ ZEITSPANNE	M	<b>M</b>			
2005	Datums- oder Uhrzeits- oder Zeitspannen-Funktion, Qualifier	M an..3	<b>M</b>	*		137 = <b>Dokumenten/Nachrichten Datum/Zeit</b>
2380	Datum oder Uhrzeit oder Zeitspanne, Wert	C an..35	<b>R</b>			<b>Datum der Erstellung</b>
2379	Datums- oder Uhrzeit- oder Zeitspannen-Format, Code	C an..3	<b>R</b>			102 = <b>JJJJMMTT</b>
Dokumentation zum Segment: Segmentstatus: Muß  Das Dokumentendatum (Codewert 137) muß in der Nachricht angegeben werden. Beispiel: DTM+137:20030425:102' Die Nachricht wurde am 25.04.2003 erstellt.						

7. EANCOM-Segmentlayout

**Kopf-Teil**

Segmentnummer: 4

<b>SG1</b>	- C	99999 - RFF				
<b>RFF</b>	- M	1 - Referenzangaben				
Beschreibung: Zur Angabe einer Referenz.						
		EDIFACT	EAN	*	GER	Beschreibung
C506	REFERENZ	M	<b>M</b>			
1153	Referenz, Qualifier	M an..3	<b>M</b>			CT = <b>Vertragsnummer</b>
1154	Referenz, Identifikation	C an..70	<b>R</b>			<b>Abkommensnummer</b>
Dokumentation zum Segment: Segmentstatus: Kann  Mit diesem Segment kann auf die Abkommensnummer referenziert werden, sofern mehrere Abkommen vereinbart sind. Beispiel: RFF+CT:1' Die Rechnung referenziert auf das Abkommen 1.						

7. EANCOM-Segmentlayout

**Kopf-Teil**

Segmentnummer: 5

<b>SG2</b>	- C	99 - NAD-SG3				
<b>NAD</b>	- M	1 - Name und Anschrift				
Beschreibung: Zur Angabe von Name und Anschrift, sowie Funktion eines Partners, entweder nur als Code durch C082 oder (gegebenenfalls auch zusätzlich) unstrukturiert durch C058 bzw. strukturiert durch C080 bis 3207.						
			EDIFACT	EAN	*	GER
						Beschreibung
3035	Beteiligter, Qualifier		M an..3	<b>M</b>		
						CPE = <b>Zentralregulierer (GS1-Code)</b>
C082	IDENTIFIKATION DES BETEILIGTEN		C	<b>A</b>		
3039	Beteiligter, Identifikation		M an..35	<b>M</b>		
						<b>Identifikation des Rechnungslistenempfängers (Zentralregulierer)</b> Internationale Lokationsnummer (ILN) - Format n13
1131	Codeliste, Code		C an..17	<b>N</b>		
3055	Verantwortliche Stelle für die Codepflege, Code		C an..3	<b>R</b>	*	
						9 = <b>GS1</b>
Dokumentation zum Segment: Segmentstatus: Abhängig, siehe Hinweis  Der Rechnungslistenempfänger (Zentralregulierer) wird durch seine ILN identifiziert.  Hinweis: Wenn der Empfänger der Rechnungsliste kein Zentralregulierer ist, muß statt dessen das nächste NAD-Segment angegeben werden. Beispiel: NAD+CPE+4071615111110::9' Der Rechnungslistenempfänger (Zentralregulierer) hat die ILN 4071615111110.						



7. EANCOM-Segmentlayout

**Kopf-Teil**

Segmentnummer: 6

<b>SG2</b>	- C	99 - NAD-SG3				
<b>SG3</b>	- C	9999 - RFF				
<b>RFF</b>	- M	1 - Referenzangaben				
Beschreibung: Zur Angabe einer Referenz.						
			EDIFACT	EAN	*	GER
						Beschreibung
C506	REFERENZ		M	<b>M</b>		
1153	Referenz, Qualifier		M an..3	<b>M</b>	*	VA = Umsatzsteuer- Identifikationsnummer FC = Steuernummer
1154	Referenz, Identifikation		C an..70	<b>R</b>		<b>(Umsatz)steuer-Identifikationsnummer Empfänger</b>
Dokumentation zum Segment: Segmentstatus: Kann  Im RFF-Segment hinter dem NAD-Segment kann eine (Umsatz)steueridentifikationsnummer folgen. Beispiel: RFF+VA:DE090909' Die Umsatzsteueridentifikationsnummer lautet DE090909.						

7. EANCOM-Segmentlayout

**Kopf-Teil**

Segmentnummer: 7

<b>SG2</b>	- C	99 - NAD				
<b>NAD</b>	- M	1 - Name und Anschrift				
Beschreibung:						
Zur Angabe von Name und Anschrift, sowie Funktion eines Partners, entweder nur als Code durch C082 oder (gegebenenfalls auch zusätzlich) unstrukturiert durch C058 bzw. strukturiert durch C080 bis 3207.						
			EDIFACT	EAN	*	GER
						Beschreibung
3035	Beteiligter, Qualifier		M an..3	<b>M</b>		
						BY = Käufer
C082	IDENTIFIKATION DES BETEILIGTEN		C	<b>A</b>		
3039	Beteiligter, Identifikation		M an..35	<b>M</b>		
						<b>Identifikation des Rechnungslistenempfängers (Käufer)</b> Internationale Lokationsnummer (ILN) - Format n13
1131	Codeliste, Code		C an..17	<b>N</b>		
3055	Verantwortliche Stelle für die Codepflege, Code		C an..3	<b>R</b>	*	
						9 = GS1
Dokumentation zum Segment:						
Segmentstatus: Abhängig, siehe Hinweis						
Der Rechnungslistenempfänger (Käufer) wird durch seine ILN identifiziert.						
Hinweis: Wenn der Empfänger der Rechnungsliste ein Zentralregulierer ist, muß statt dessen das vorherige NAD-Segment angegeben werden.						
Beispiel: NAD+BY+4071615111110::9' alternativ: Der Rechnungslistenempfänger (Käufer) hat die ILN 4071615111110.						

7. EANCOM-Segmentlayout

**Kopf-Teil**

Segmentnummer: 8

<b>SG2</b>	- C	99 - NAD-SG3				
<b>SG3</b>	- C	9999 - RFF				
<b>RFF</b>	- M	1 - Referenzangaben				
Beschreibung: Zur Angabe einer Referenz.						
			EDIFACT	EAN	*	GER
						Beschreibung
C506	REFERENZ		M	<b>M</b>		
1153	Referenz, Qualifier		M an..3	<b>M</b>	*	VA = Umsatzsteuer- Identifikationsnummer FC = Steuernummer
1154	Referenz, Identifikation		C an..70	<b>R</b>		<b>(Umsatz)steuer-Identifikationsnummer Empfänger (Käufer)</b>
Dokumentation zum Segment: Segmentstatus: Kann  Im RFF-Segment hinter dem NAD-Segment kann eine (Umsatz)steueridentifikationsnummer folgen. Beispiel: RFF+VA:DE090909' Die Umsatzsteueridentifikationsnummer lautet DE090909.						

7. EANCOM-Segmentlayout

Kopf-Teil

Segmentnummer: 9

<b>SG2</b>	- C	99 - NAD-SG3				
<b>NAD</b>	- M	1 - Name und Anschrift				
Beschreibung:						
Zur Angabe von Name und Anschrift, sowie Funktion eines Partners, entweder nur als Code durch C082 oder (gegebenenfalls auch zusätzlich) unstrukturiert durch C058 bzw. strukturiert durch C080 bis 3207.						
		EDIFACT	EAN	*	GER	Beschreibung
3035	Beteiligter, Qualifier	M an..3	<b>M</b>			SU = <b>Lieferant</b>
C082	IDENTIFIKATION DES BETEILIGTEN	C	<b>A</b>			
3039	Beteiligter, Identifikation	M an..35	<b>M</b>			<b>Identifikation des Lieferanten/ Rechnungsstellers</b> Internationale Lokationsnummer ILN - Format n13
1131	Codeliste, Code	C an..17	<b>N</b>			
3055	Verantwortliche Stelle für die Codepflege, Code	C an..3	<b>R</b>	*		9 = <b>GS1</b>
C058	NAME UND ANSCHRIFT	C	<b>O</b>			Diese Datenelementgruppe darf nur benutzt werden, um den Anforderungen des HGB § 37a gerecht zu werden. Hier besteht für den Sender einer Nachricht die Möglichkeit, bei Bedarf die entsprechenden Angaben zu machen.
3124	Zeile für Name und Anschrift	M an..35	<b>M</b>			
3124	Zeile für Name und Anschrift	C an..35	<b>O</b>			
3124	Zeile für Name und Anschrift	C an..35	<b>O</b>			
3124	Zeile für Name und Anschrift	C an..35	<b>O</b>			
3124	Zeile für Name und Anschrift	C an..35	<b>O</b>			
Dokumentation zum Segment:						
Segmentstatus: Muß						
Der Lieferant/Rechnungssteller wird durch seine ILN identifiziert.						
Beispiel: NAD+SU+4389876511113::9+:X:X:X'						
Der Lieferant/Rechnungssteller hat die ILN 4389876511113.						

7. EANCOM-Segmentlayout

**Kopf-Teil**

Segmentnummer: 10

<b>SG2</b>	- C	99 - NAD-SG3				
<b>SG3</b>	- C	9999 - RFF				
<b>RFF</b>	- M	1 - Referenzangaben				
Beschreibung: Zur Angabe einer Referenz.						
			EDIFACT	EAN	*	GER
C506	REFERENZ		M	<b>M</b>		
1153	Referenz, Qualifier		M an..3	<b>M</b>	*	YC1 = <b>Zusätzliche Partneridentifikation (GS1-Code)</b>
1154	Referenz, Identifikation		C an..70	<b>R</b>		<b>Zusatzidentifikation Lieferant</b>
Dokumentation zum Segment: Segmentstatus: Kann  Im RFF-Segment hinter dem NAD-Segment kann eine bilateral vereinbarte Zusatzidentifikation folgen.  Sofern es keiner funktionalen- oder ablauforientierten Unterscheidung innerhalb eines Unternehmens bedarf, wird ausschließlich die ILN kommuniziert, der Empfänger verknüpft bei Bedarf im internen System. Zusätzliche Identifikationsverfahren sollten nur dann vereinbart werden, wenn in einer Lokation unterschiedliche funktionale Einheiten differenziert werden müssen. Beispiel: RFF+YC1:0817' Die Zusatzidentifikation lautet 0817.						

7. EANCOM-Segmentlayout

**Kopf-Teil**

Segmentnummer: 11

<b>SG2</b>	- C	99 - NAD-SG3				
<b>SG3</b>	- C	9999 - RFF				
<b>RFF</b>	- M	1 - Referenzangaben				
Beschreibung: Zur Angabe einer Referenz.						
			EDIFACT	EAN	*	GER
						Beschreibung
C506	REFERENZ		M	<b>M</b>		
1153	Referenz, Qualifier		M an..3	<b>M</b>	*	VA = Umsatzsteuer- Identifikationsnummer
1154	Referenz, Identifikation		C an..70	<b>R</b>		<b>Umsatzsteuer-Identifikationsnummer des Lieferanten/Rechnungsstellers</b>
Dokumentation zum Segment: Segmentstatus: Abhängig, entweder Umsatzsteueridentifikationsnummer oder Steuernummer vom Finanzamt müssen in Deutschland angegeben werden.  Im RFF-Segment hinter dem NAD-Segment muss die Steuernummer angegeben werden. Beispiel: RFF+VA:DE101010' Die Umsatzsteueridentifikationsnummer lautet DE101010.						

7. EANCOM-Segmentlayout

**Kopf-Teil**

Segmentnummer: 12

<b>SG2</b>	- C	99 - NAD-SG3				
<b>SG3</b>	- C	9999 - RFF				
<b>RFF</b>	- M	1 - Referenzangaben				
Beschreibung: Zur Angabe einer Referenz.						
			EDIFACT	EAN	*	GER
						Beschreibung
C506	REFERENZ		M	<b>M</b>		
1153	Referenz, Qualifier		M an..3	<b>M</b>	*	FC = <b>Steuernummer</b>
1154	Referenz, Identifikation		C an..70	<b>R</b>		<b>Steuernummer des Lieferanten/ Rechnungsstellers</b>
Dokumentation zum Segment: Segmentstatus: Abhängig, entweder Umsatzsteueridentifikationsnummer oder Steuernummer vom Finanzamt müssen in Deutschland angegeben werden.  Im RFF-Segment hinter dem NAD-Segment muss die Steuernummer angegeben werden. Beispiel: RFF+FC:07/408/1234/5' Die Steuernummer lautet 07/408/1234/5.						

7. EANCOM-Segmentlayout

**Kopf-Teil**

Segmentnummer: 13

<b>SG2</b>	- C	99 - NAD				
<b>NAD</b>	- M	1 - Name und Anschrift				
Beschreibung:						
Zur Angabe von Name und Anschrift, sowie Funktion eines Partners, entweder nur als Code durch C082 oder (gegebenenfalls auch zusätzlich) unstrukturiert durch C058 bzw. strukturiert durch C080 bis 3207.						
			EDIFACT	EAN	*	GER
						Beschreibung
3035	Beteiligter, Qualifier	M an..3	<b>M</b>			PR = <b>Zahlender Zahlungspflichtiger</b>
C082	IDENTIFIKATION DES BETEILIGTEN	C	<b>A</b>			
3039	Beteiligter, Identifikation	M an..35	<b>M</b>			<b>Identifikation des Zahlungspflichtigen</b> Internationale Lokationsnummer ILN - Format n13
1131	Codeliste, Code	C an..17	<b>N</b>			
3055	Verantwortliche Stelle für die Codepflege, Code	C an..3	<b>R</b>	*		9 = <b>GS1</b>
Dokumentation zum Segment:						
Segmentstatus: Kann						
Der Zahlungspflichtige wird durch seine ILN identifiziert.						
Beispiel: NAD+PR+4389876511893::9 Der Zahlungspflichtige hat die ILN 4389876511893.						



7. EANCOM-Segmentlayout

**Kopf-Teil**

Segmentnummer: 14

<b>SG2</b>	- C	99 - NAD				
<b>NAD</b>	- M	1 - Name und Anschrift				
Beschreibung:						
Zur Angabe von Name und Anschrift, sowie Funktion eines Partners, entweder nur als Code durch C082 oder (gegebenenfalls auch zusätzlich) unstrukturiert durch C058 bzw. strukturiert durch C080 bis 3207.						
			EDIFACT	EAN	*	GER
						Beschreibung
3035	Beteiligter, Qualifier		M an..3	<b>M</b>		PE = <b>Zahlungsempfänger</b>
C082	IDENTIFIKATION DES BETEILIGTEN		C	<b>A</b>		
3039	Beteiligter, Identifikation		M an..35	<b>M</b>		<b>Identifikation des Zahlungsempfängers</b> Internationale Lokationsnummer ILN - Format n13
1131	Codeliste, Code		C an..17	<b>N</b>		
3055	Verantwortliche Stelle für die Codepflege, Code		C an..3	<b>R</b>	*	9 = <b>GS1</b>
Dokumentation zum Segment:						
Segmentstatus: Kann						
Der Zahlungsempfänger wird durch seine ILN identifiziert, wenn er von Lieferant/Rechnungssteller abweicht.						
Beispiel: NAD+PE+4000001000001::9' Der Zahlungsempfänger hat die ILN 4000001000001.						

7. EANCOM-Segmentlayout

Kopf-Teil

Segmentnummer: 15

<b>SG6</b>	- C	5 - TAX				
<b>TAX</b>	- M	1 - Zoll-/Steuer-/Gebührenangaben				
Beschreibung: Zur Spezifikation relevanter Zoll-/Steuer-/Gebühren-Informationen.						
		EDIFACT	EAN	*	GER	Beschreibung
5283	Zoll-/Steuer-/ Gebührenfunktion, Qualifier	M an..3	<b>M</b>			7 = <b>Steuer</b>
C241	ZOLL-/STEUER-/ GEBÜHRENART	C	<b>D</b>			
5153	Zoll-/Steuer-/Gebühren-Art, Code	C an..3	<b>O</b>			<b>Umsatzsteuer Belegbene</b> VAT = <b>Mehrwertsteuer</b>
1131	Codeliste, Code	C an..17	<b>O</b>			
3055	Verantwortliche Stelle für die Codepflege, Code	C an..3	<b>D</b>			
5152	Zoll-/Steuer-/Gebühren-Art	C an..35	<b>O</b>			
C533	VERRECHNUNGSEINZELH EITEN VON ZOLL/ STEUER/GEBÜHREN	C	<b>O</b>			
5289	Zoll-/Steuer-/ Gebührenkonto, Code	M an..6	<b>M</b>			
1131	Codeliste, Code	C an..17	<b>O</b>			
3055	Verantwortliche Stelle für die Codepflege, Code	C an..3	<b>D</b>			
5286	Zoll-/Steuer-/Gebühren, Veranlagungsbasis	C an..15	<b>O</b>			
C243	ZOLL-/STEUER-/ GEBÜHREN	C	<b>A</b>			
5279	Zoll-/Steuer-/Gebührenrate, Code	C an..7	<b>O</b>			
1131	Codeliste, Code	C an..17	<b>O</b>			
3055	Verantwortliche Stelle für die Codepflege, Code	C an..3	<b>D</b>			
5278	Zoll-/Steuer-/Gebührenrate	C an..17	<b>R</b>			Tatsächlicher Zoll-/Steuersatz
5273	Zoll-/Steuer-/Gebührenrate, Berechnungsgrundlage, Code	C an..12	<b>O</b>			
1131	Codeliste, Code	C an..17	<b>O</b>			
3055	Verantwortliche Stelle für die Codepflege, Code	C an..3	<b>D</b>			
5305	Zoll-/Steuer-/ Gebührenkategorie, Code	C an..3	<b>D</b>		<b>R</b>	E = <b>Steuerbefreit</b> S = <b>Einheitssatz</b> O = <b>Unbesteuerte Dienstleistungen</b> (nicht steuerbarer Umsatz)
Dokumentation zum Segment: Segmentstatus: Muß Der maßgebliche Steuersatz des Beleges wird hier im Kopfteil der Nachricht angegeben. Evtl. abweichende						

## 7. EANCOM-Segmentlayout

---

### Kopf-Teil

Segmentnummer: 15

Steuersätze werden auf Summenebene angezeigt.

Hinweis DE 5278 und 5305: Wenn es sich um steuerbefreite oder nicht steuerbare Umsätze handelt, muss DE 5278 explizit mit dem Wert 0 (Null) belegt werden.

Beispiel: TAX+7+VAT+++:::16+S'

Der maßgebliche Steuersatz des Beleges beträgt 16%.

7. EANCOM-Segmentlayout

**Kopf-Teil**

Segmentnummer: 16

<b>SG7</b>	- C	99 - CUX				
<b>CUX</b>	- M	1 - Währungsangaben				
Beschreibung: Zur Angabe von für den Geschäftsvorfall relevanten Währungen und Wechselkurse.						
			EDIFACT	EAN	*	GER
						Beschreibung
C504	WÄHRUNGSANGABEN		C	R		
6347	Währungsverwendung, Qualifier		M an..3	M	*	2 = Referenzwährung
6345	Währung, Code		C an..3	R		<b>Währungsangabe</b> ISO 4217 3-Alpha Code EUR = Euro
6343	Währung, Qualifier		C an..3	R	*	4 = Währung der Rechnung
C504	WÄHRUNGSANGABEN		C	D		
6347	Währungsverwendung, Qualifier		M an..3	M	*	3 = Zielwährung
6345	Währung, Code		C an..3	R		ISO 4217 3-Alpha Code
6343	Währung, Qualifier		C an..3	R	*	11 = Währung der Zahlung
6348	Währungsumrechnungsbasis		C n..4	O		
5402	Wechselkurs		C n..12	D		<b>Umrechnungskurs</b>
Dokumentation zum Segment: Segmentstatus: Muß  Das CUX-Segment muß angegeben werden. Wenn Referenz- und Zielwährung für internationale Geschäftsbeziehungen angegeben werden, reicht die Angabe von nur einem CUX-Segment. Die Referenzwährung wird in der ersten Datenelementgruppe C504 angegeben, die Zielwährung ist im zweiten C504 enthalten. Der Umrechnungskurs zwischen beiden wird im DE 5402 aufgeführt. Beispiel: CUX+2:EUR:4+3:USD:11+0.90243' Der Beleg wurde in EURO fakturiert, der Umrechnungsfaktor nach USD ist 0,90243.						

7. EANCOM-Segmentlayout

**Kopf-Teil**

Segmentnummer: 17

<b>SG8</b>	- C	10 - PAT-DTM				
<b>PAT</b>	- M	1 - Zahlungsbedingungen				
Beschreibung: Zur Angabe der Zahlungsbedingungen.						
		EDIFACT	EAN	*	GER	Beschreibung
4279	Zahlungsbedingung, Qualifier	M an..3	<b>M</b>			<b>Zahlungskondition 1</b> 3 = <b>Fixdatum</b>
Dokumentation zum Segment: Segmentstatus: Kann  Diese Segmentgruppe PAT-DTM wird verwendet, um das Fälligkeitsdatum bei Regulierung ohne Abzug darzustellen. Beispiel: PAT+3' Fälligkeitsdatum:						

7. EANCOM-Segmentlayout

**Kopf-Teil**

Segmentnummer: 18

<b>SG8</b>	- C	10 - PAT-DTM				
<b>DTM</b>	- C	5 - Datum/Uhrzeit/Zeitspanne				
Beschreibung: Zur Angabe eines Datums und/oder einer Uhrzeit oder einer Zeitspanne.						
		EDIFACT	EAN	*	GER	Beschreibung
C507	DATUM/UHRZEIT/ ZEITSPANNE	M	<b>M</b>			
2005	Datums- oder Uhrzeits- oder Zeitspannen-Funktion, Qualifier	M an..3	<b>M</b>	*		13 = <b>Fälligkeitsdatum bei Zahlung ohne Abzug</b>
2380	Datum oder Uhrzeit oder Zeitspanne, Wert	C an..35	<b>R</b>			<b>Fälligkeit ohne Abzug</b>
2379	Datums- oder Uhrzeit- oder Zeitspannen-Format, Code	C an..3	<b>R</b>			102 = <b>JJJJMMTT</b>
Dokumentation zum Segment: Segmentstatus: Kann  Dieses Segment wird für Datumsangaben verwendet, die in Zusammenhang mit den Zahlungsbedingungen der Rechnung stehen.  DE 2005 = 13, Fälligkeitsdatum bei Regulierung ohne Abzug, z.B. bei Lastschrifteinzug. (Das Fälligkeitsdatum wird verstanden als Datum der Lastschrifteinreichung bei der ersten Bank) Beispiel: DTM+13:20030315:102' Die Rechnung ist fällig am 15.03.2003						

7. EANCOM-Segmentlayout

**Kopf-Teil**

Segmentnummer: 19

<b>SG8</b>	- C	10 - PAT-DTM				
<b>PAT</b>	- M	1 - Zahlungsbedingungen				
Beschreibung: Zur Angabe der Zahlungsbedingungen.						
			EDIFACT	EAN	*	GER
4279	Zahlungsbedingung, Qualifier	M an..3		<b>M</b>		
						<b>Zahlungstermin</b> 3 = <b>Fixdatum</b>
Dokumentation zum Segment: Segmentstatus: Kann  Diese Segmentgruppe dient der Darstellung des Zahlungstermins. Beispiel: PAT+3' Zahlungskondition:						

7. EANCOM-Segmentlayout

**Kopf-Teil**

Segmentnummer: 20

<b>SG8</b>	- C	10 - PAT-DTM				
<b>DTM</b>	- C	5 - Datum/Uhrzeit/Zeitspanne				
Beschreibung: Zur Angabe eines Datums und/oder einer Uhrzeit oder einer Zeitspanne.						
		EDIFACT	EAN	*	GER	Beschreibung
C507	DATUM/UHRZEIT/ ZEITSPANNE	M	<b>M</b>			
2005	Datums- oder Uhrzeits- oder Zeitspannen-Funktion, Qualifier	M an..3	<b>M</b>	*		12 = <b>Fälligkeitsdatum bei Skontoabzug</b> 209 = <b>Valutadatum</b>
2380	Datum oder Uhrzeit oder Zeitspanne, Wert	C an..35	<b>R</b>			<b>Fälligkeitsdatum</b> <b>Valutadatum</b>
2379	Datums- oder Uhrzeit- oder Zeitspannen-Format, Code	C an..3	<b>R</b>			102 = <b>JJJJMMTT</b>
Dokumentation zum Segment: Segmentstatus: Kann Beispiel: DTM+12:20030412:102' Fälligkeitsdatum bei Skontoabzug ist der 12.04.2003						



7. EANCOM-Segmentlayout

**Summen-Teil**

Segmentnummer: 21

<b>UNS</b> - M 1 - Abschnitts-Kontrollsegment						
Beschreibung: Dient dazu, den Kopfteil, den Positionsteil und den Summenteil innerhalb der Nachricht voneinander zu trennen.						
		EDIFACT	EAN	*	GER	Beschreibung
0081	Abschnittskennung, codiert	M a1	<b>M</b>	*		S = Trennung Positions-/Summenteil
Dokumentation zum Segment: Segmentstatus: Muß  Dieses Segment dient der Trennung von Positions- und Summenteil einer Nachricht. Beispiel: UNS+S' Trennung von Positions- und Summenteil						

7. EANCOM-Segmentlayout

**Summen-Teil Gesamt**

Segmentnummer: 22

<b>SG50</b>	- M	100 - MOA				
<b>MOA</b>	- M	1 - Geldbetrag				
Beschreibung: Zur Angabe eines Geldbetrages.						
			EDIFACT	EAN	*	GER
C516	GELDBETRAG		M	<b>M</b>		
5025	Geldbetrag, Qualifier		M an..3	<b>M</b>		86 = <b>Gesamtbetrag der Nachricht</b>
5004	Geldbetrag		C n..35	<b>R</b>		<b>Gesamtbetrag der Rechnungsliste</b>
Dokumentation zum Segment: Segmentstatus: Muß  Dieses MOA-Segment enthält den Endbetrag der Rechnungsliste. Hinweis DE 5004: >>>> Der Betrag muß vorzeichengerecht mitgeteilt werden <<<<<  Bezüglich "signifikanter Nullen" siehe Hinweis in Kapitel "Einführung". Beispiel: MOA+86:121.99' Der Rechnungslistenendbetrag ist 121,99 EURO.						

7. EANCOM-Segmentlayout

**Summen-Teil Gesamt**

Segmentnummer: 23

<b>SG50</b>	- M	100 - MOA				
<b>MOA</b>	- M	1 - Geldbetrag				
Beschreibung: Zur Angabe eines Geldbetrages.						
			EDIFACT	EAN	*	GER
C516	GELDBETRAG		M	<b>M</b>		
5025	Geldbetrag, Qualifier		M an..3	<b>M</b>		9 = <b>Fälliger Betrag/zahlbarer Betrag</b>
5004	Geldbetrag		C n..35	<b>R</b>		<b>Zahlbetrag der Rechnungsliste</b>
Dokumentation zum Segment: Segmentstatus: Muß  Dieses MOA-Segment enthält den Zahlbetrag der Rechnungsliste. Hinweis DE 5004: >>>> Der Betrag muß vorzeichengerecht mitgeteilt werden <<<<<						
Bezüglich "signifikanter Nullen" siehe Hinweis in Kapitel "Einführung". Beispiel: MOA+9:121.99' Der Zahlbetrag der Rechnungsliste ist 121,99 EURO						

7. EANCOM-Segmentlayout

**Summen-Teil Gesamt**

Segmentnummer: 24

<b>SG50</b>	- M	100 - MOA				
<b>MOA</b>	- M	1 - Geldbetrag				
Beschreibung: Zur Angabe eines Geldbetrages.						
			EDIFACT	EAN	*	GER
C516	GELDBETRAG		M	<b>M</b>		
5025	Geldbetrag, Qualifier		M an..3	<b>M</b>		124 = <b>Steuerbetrag</b>
5004	Geldbetrag		C n..35	<b>R</b>		<b>Steuerbetrag der Rechnungsliste</b>
<p>Dokumentation zum Segment: Segmentstatus: Muß</p> <p>Dieses MOA-Segment enthält den Steuerbetrag der Rechnungsliste. Hinweis DE 5004: &gt;&gt;&gt;&gt; Der Betrag muß vorzeichengerecht mitgeteilt werden &lt;&lt;&lt;&lt;&lt;</p> <p>Bezüglich "signifikanter Nullen" siehe Hinweis in Kapitel "Einführung". Beispiel: MOA+124:16.83' Der Steuerbetrag der Rechnungsliste ist 16,83 EURO.</p>						

7. EANCOM-Segmentlayout

**Summen-Teil Gesamt**

Segmentnummer: 25

<b>SG50</b>	- M	100 - MOA				
<b>MOA</b>	- M	1 - Geldbetrag				
Beschreibung: Zur Angabe eines Geldbetrages.						
			EDIFACT	EAN	*	GER
C516	GELDBETRAG		M	<b>M</b>		
5025	Geldbetrag, Qualifier		M an..3	<b>M</b>		125 = <b>Steuerpflichtiger Betrag</b>
5004	Geldbetrag		C n..35	<b>R</b>		<b>Steuerpflichtiger Betrag der Rechnungsliste</b>
<p>Dokumentation zum Segment: Segmentstatus: Muß</p> <p>Dieses MOA-Segment enthält den steuerpflichtigen Betrag der Rechnungsliste. Hinweis DE 5004: &gt;&gt;&gt;&gt;&gt; Der Betrag muß vorzeichengerecht mitgeteilt werden &lt;&lt;&lt;&lt;&lt;</p> <p>Bezüglich "signifikanter Nullen" siehe Hinweis in Kapitel "Einführung". Beispiel: MOA+125:105.16' Der steuerpflichtige Betrag ist 105,16 EURO</p>						

7. EANCOM-Segmentlayout

Summen-Teil je UST-Satz

Segmentnummer: 26

<b>SG52</b>	- C	10 - TAX-MOA				
<b>TAX</b>	- M	1 - Zoll-/Steuer-/Gebührenangaben				
Beschreibung: Zur Spezifikation relevanter Zoll-/Steuer-/Gebühren-Informationen.						
		EDIFACT	EAN	*	GER	Beschreibung
5283	Zoll-/Steuer-/ Gebührenfunktion, Qualifier	M an..3	<b>M</b>			7 = <b>Steuer</b>
C241	ZOLL-/STEUER-/ GEBÜHRENART	C	<b>D</b>			
5153	Zoll-/Steuer-/Gebühren-Art, Code	C an..3	<b>O</b>			<b>Umsatzsteuer je Rechnungslistenbetrag</b> VAT = <b>Mehrwertsteuer</b>
1131	Codeliste, Code	C an..17	<b>O</b>			
3055	Verantwortliche Stelle für die Codepflege, Code	C an..3	<b>D</b>			
5152	Zoll-/Steuer-/Gebühren-Art	C an..35	<b>O</b>			
C533	VERRECHNUNGSEINZELH EITEN VON ZOLL/ STEUER/GEBÜHREN	C	<b>O</b>			
5289	Zoll-/Steuer-/ Gebührenkonto, Code	M an..6	<b>M</b>			
1131	Codeliste, Code	C an..17	<b>O</b>			
3055	Verantwortliche Stelle für die Codepflege, Code	C an..3	<b>D</b>			
5286	Zoll-/Steuer-/Gebühren, Veranlagungsbasis	C an..15	<b>O</b>			
C243	ZOLL-/STEUER-/ GEBÜHREN	C	<b>A</b>			
5279	Zoll-/Steuer-/Gebührenrate, Code	C an..7	<b>O</b>			
1131	Codeliste, Code	C an..17	<b>O</b>			
3055	Verantwortliche Stelle für die Codepflege, Code	C an..3	<b>D</b>			
5278	Zoll-/Steuer-/Gebührenrate	C an..17	<b>R</b>			Tatsächlicher Zoll-/Steuersatz
5273	Zoll-/Steuer-/Gebührenrate, Berechnungsgrundlage, Code	C an..12	<b>O</b>			
1131	Codeliste, Code	C an..17	<b>O</b>			
3055	Verantwortliche Stelle für die Codepflege, Code	C an..3	<b>D</b>			
5305	Zoll-/Steuer-/ Gebührenkategorie, Code	C an..3	<b>D</b>		<b>R</b>	E = <b>Steuerbefreit</b> S = <b>Einheitssatz</b> O = <b>Unbesteuerte Dienstleistungen</b> (nicht steuerbarer Umsatz)
Dokumentation zum Segment: Segmentgruppenstatus: Abhängig, d.h. diese SG wird nur dann verwendet, wenn die Rechnungsliste mehr als einen UST-Satz enthält.						

## 7. EANCOM-Segmentlayout

---

### Summen-Teil je UST-Satz

Segmentnummer: 26

Enthält die Rechnungsliste mehrere Mehrwertsteuersätze, ist je vorhandenem Steuersatz diese Segmentgruppe zu übermitteln, d.h. bei nur einem UST-Satz in der Rechnungsliste wird die Segmentgruppe 52 NICHT erstellt.

Hinweis DE 5278 und 5305: Wenn es sich um steuerbefreite oder nicht steuerbare Umsätze handelt, muss DE 5278 explizit mit dem Wert 0 (Null) belegt werden.

Beispiel: TAX+7+VAT+++:::16+S'

Davon entfallen auf den Teil der Rechnungsliste mit 16% Ust:

7. EANCOM-Segmentlayout

Summen-Teil je UST-Satz

Segmentnummer: 27

<b>SG52</b>	- C	10 - TAX-MOA				
<b>MOA</b>	- C	9 - Geldbetrag				
Beschreibung: Zur Angabe eines Geldbetrages.						
			EDIFACT	EAN	*	GER
C516	GELDBETRAG		M	<b>M</b>		
5025	Geldbetrag, Qualifier		M an..3	<b>M</b>	*	124 = <b>Steuerbetrag</b>
5004	Geldbetrag		C n..35	<b>R</b>		<b>Steuerbetrag je UST-Satz</b>
Dokumentation zum Segment: Segmentstatus: Muß  Dieses Segment wird zur Angabe des Steuerbetrages benutzt. Hinweis DE 5004: >>>> Der Betrag muß vorzeichengerecht mitgeteilt werden <<<<<  Bezüglich "signifikanter Nullen" siehe Hinweis in Kapitel "Einführung". Beispiel: MOA+124:16.83' Der Umsatzsteuerbetrag ist 16,83 EURO						



7. EANCOM-Segmentlayout

Summen-Teil je UST-Satz

Segmentnummer: 28

<b>SG52</b>	- C	10 - TAX-MOA				
<b>MOA</b>	- C	9 - Geldbetrag				
Beschreibung: Zur Angabe eines Geldbetrages.						
			EDIFACT	EAN	*	GER
C516	GELDBETRAG		M	<b>M</b>		
5025	Geldbetrag, Qualifier		M an..3	<b>M</b>		125 = <b>Steuerpflichtiger Betrag</b>
5004	Geldbetrag		C n..35	<b>R</b>		<b>Steuerpflichtiger Betrag der Rechnungsliste je UST-Satz</b>
Dokumentation zum Segment: Segmentstatus: Muß  Dieses MOA-Segment enthält den steuerpflichtigen Betrag/UST-Satz der Rechnungsliste. Hinweis DE 5004: >>>>> Der Betrag muß vorzeichengerecht mitgeteilt werden <<<<<<  Bezüglich "signifikanter Nullen" siehe Hinweis in Kapitel "Einführung". Beispiel: MOA+125:105.16' Der steuerpflichtige Betrag/UST-Satz ist 105,16 EURO						

7. EANCOM-Segmentlayout

Summen-Teil je UST-Satz

Segmentnummer: 29

<b>SG52</b>	- C	10 - TAX-MOA				
<b>MOA</b>	- C	9 - Geldbetrag				
Beschreibung: Zur Angabe eines Geldbetrages.						
		EDIFACT	EAN	*	GER	Beschreibung
C516	GELDBETRAG	M	<b>M</b>			
5025	Geldbetrag, Qualifier	M an..3	<b>M</b>			86 = <b>Gesamtbetrag der Nachricht</b>
5004	Geldbetrag	C n..35	<b>R</b>			<b>Gesamtbetrag der Rechnungsliste je UST-Satz</b>
<p>Dokumentation zum Segment: Segmentstatus: Muß</p> <p>Dieses MOA-Segment enthält den Endbetrag der Rechnungsliste je UST-Satz. Hinweis DE 5004: &gt;&gt;&gt;&gt;&gt; Der Betrag muß vorzeichengerecht mitgeteilt werden &lt;&lt;&lt;&lt;&lt;</p> <p>Bezüglich "signifikanter Nullen" siehe Hinweis in Kapitel "Einführung". Beispiel: MOA+86:121.99' Der Rechnungslistenendbetrag (16% UST) ist 121,99 EURO.</p>						

7. EANCOM-Segmentlayout

**Nachrichtenende**

Segmentnummer: 30

<b>UNT</b> - M 1 - Nachrichten-Endesegment						
Beschreibung: Dient dazu, eine Nachricht zu beenden und sie auf Vollständigkeit zu prüfen.						
		EDIFACT	EAN	*	GER	Beschreibung
0074	Anzahl der Segmente in einer Nachricht	M n..6	<b>M</b>			<b>Gesamtzahl der Segmente</b>
0062	Nachrichten-Referenznummer	M an..14	<b>M</b>			Die Referenznummer aus dem UNH-Segment muß hier wiederholt werden
Dokumentation zum Segment: Segmentstatus: Muß  Das UNT-Segment ist ein Muß-Segment in UN/EDIFACT. Es muß immer das letzte Segment in einer Nachricht sein. Beispiel: UNT+32+ME000001' Anzahl der Segmente in der Nachricht.						

## 8. Gesamtbeispiel(e)

### Gesamtbeispiel zur Rechnungslistensumme

Bitte beachten Sie, dass Beispiele zu EANCOM® 2002 Nachrichten alle möglichen in der Dokumentation aufgezeigten Konstellationen beschreiben sollen. Sie können daher nicht immer die Anforderungen an einen Geschäftsprozess wirklichkeitsnah wiedergeben.

Beachten Sie bitte auch, dass aus dokumentationstechnischen Gründen in den Beispielen Datenelement-Trennzeichen enthalten sein können, die in Echnachrichten durch Gruppen-Trennzeichen dargestellt werden.

8. Gesamtbeispiel(e)

---

**UNH+ME000001+INVOIC:D:01B:UN:EAN010'**

Die Referenznummer der INVOIC-Nachricht lautet ME000001.

**BGM+393:::PRESSE+87441+9'**

Die Dokumentennummer lautet 87441.

**DTM+137:20030425:102'**

Die Nachricht wurde am 25.04.2003 erstellt.

**RFF+CT:1'**

Die Rechnung referenziert auf das Abkommen 1.

**NAD+CPE+4071615111110::9'**

Der Rechnungslistenempfänger (Zentralregulierer) hat die ILN 407161511110.

**RFF+VA:DE090909'**

Die Umsatzsteueridentifikationsnummer lautet DE090909.

**NAD+BY+4071615111110::9'**

alternativ: Der Rechnungslistenempfänger (Käufer) hat die ILN 407161511110.

**NAD+SU+4389876511113::9+X:X:X:X'**

Der Lieferant/Rechnungssteller hat die ILN 4389876511113.

**RFF+YC1:0817'**

Die Zusatzidentifikation lautet 0817.

**RFF+VA:DE101010'**

Die Umsatzsteueridentifikationsnummer lautet DE101010.

**RFF+FC:07/408/1234/5'**

Die Steuernummer lautet 07/408/1234/5.

**NAD+PR+4389876511893::9'**

Der Zahlungspflichtige hat die ILN 4389876511893.

**NAD+PE+4000001000001::9'**

Der Zahlungsempfänger hat die ILN 4000001000001.

**TAX+7+VAT+++:::16+S'**

Der maßgebliche Steuersatz des Beleges beträgt 16%.

**CUX+2:EUR:4+3:USD:11+0.90243'**

Der Beleg wurde in EURO fakturiert, der Umrechnungsfaktor nach USD ist 0,90243.

**PAT+3'**

Fälligkeitsdatum:

**DTM+13:20030315:102'**

Die Rechnung ist fällig am 15.03.2003

**PAT+3'**

Zahlungskondition:

---

8. Gesamtbeispiel(e)

---

**DTM+12:20030412:102'**

Fälligkeitsdatum bei Skontoabzug ist der 12.04.2003

---

**UNS+S'**

Trennung von Positions- und Summenteil

---

**MOA+86:121.99'**

Der Rechnungslistenendbetrag ist 121,99 EURO.

---

**MOA+9:121.99'**

Der Zahlbetrag der Rechnungsliste ist 121,99 EURO

---

**MOA+124:16.83'**

Der Steuerbetrag der Rechnungsliste ist 16,83 EURO.

---

**MOA+125:105.16'**

Der steuerpflichtige Betrag ist 105,16 EURO

---

**TAX+7+VAT+++:::16+S'**

Davon entfallen auf den Teil der Rechnungsliste mit 16% Ust:

---

**MOA+124:16.83'**

Der Umsatzsteuerbetrag ist 16,83 EURO

---

**MOA+125:105.16'**

Der steuerpflichtige Betrag/UST-Satz ist 105,16 EURO

---

**MOA+86:121.99'**

Der Rechnungslistenendbetrag (16% UST) ist 121,99 EURO.

---

**UNT+32+ME000001'**

Anzahl der Segmente in der Nachricht.

---

8. Gesamtbeispiel(e)

---