

EDI-Anwendungsempfehlung von GS1 Germany V5.0

Zahlungsavis (REMADV)

in EANCOM[®] 2002 S3

1. Einleitung.....	2
2. Betriebswirtschaftliche Begriffe.....	6
3. Nachrichtenstruktur.....	8
4. Nachrichtendiagramm.....	9
5. Segmentbeschreibung.....	12
6. Segmentlayout.....	15
7. EANCOM-Segmentlayout.....	52
8. Beispiel(e).....	90

1. Einleitung

Vorwort

Ziel der vorliegenden Broschüre ist es, eine Dokumentation anzubieten, mit der Zahlungsavise im Bedarfsfall zwischen Geschäftspartnern übermittelt werden können.

Basis dieser Ausarbeitung ist der internationale Standard EANCOM® 2002. Zur Übermittlung der notwendigen Informationen wird der Nachrichtentyp REMADV 005 verwendet. Als Dokumentationstool wurde GEFEG.FX (Gefeg mbH, Berlin) benutzt.

Es wird ausdrücklich darauf hingewiesen, daß die Broschüre nicht die komplette Originalbeschreibung der entsprechenden Kapitel und weitere relevante Hinweise der EANCOM® 2002-Dokumentation ersetzt. Es handelt sich vielmehr um eine Beschreibung der zu verwendenden Segmente, Datenelemente und Codes für eine spezielle Aufgabenstellung.

Die vorliegende Dokumentation wurde von der GS1 Germany GmbH, Köln, erstellt. Jegliche Haftungsansprüche gegenüber GS1 Germany sind ausgeschlossen. Die Inhalte der Broschüre unterliegen dem Copyright von GS1 Germany und dürfen auch auszugsweise nur mit schriftlicher Genehmigung von GS1 Germany vervielfältigt oder an Dritte weitergegeben werden.

GS1 Germany dankt an dieser Stelle allen Fachleuten, die mit ihrem Wissen und ihrer Erfahrung aus der täglichen Praxis maßgebliche Beiträge zu dieser Anwendungsempfehlung geleistet haben.

1. Einleitung

Konventionen

Die vorliegende Dokumentation bietet verschiedene Einstiegsmöglichkeiten:

Abschnitt 2 "Betriebswirtschaftliche Begriffe" bietet ein Verzeichnis zum Direkteinstieg anhand der laufenden Segmentnummer.

Abschnitt 3 "Nachrichtenstruktur" listet die einzelnen verwendeten Segmente in der Reihenfolge auf, wie sie durch die EANCOM®-Nachricht vorgegeben ist. Dabei wird in der Regel für jede Information ein eigenes Segment beschrieben. Ausnahmen entstehen dann, wenn ein Segment nur in begrenzter Anzahl vorkommen und alternative Informationen enthalten kann, z.B. Segment BGM.

Abschnitt 4 "Nachrichtendiagramm" listet die einzelnen verwendeten Segmente in der Reihenfolge auf, die durch die EANCOM®-Nachricht vorgegeben ist. Allerdings wird jedes Segment nur einmal angezeigt. Dadurch können sich Sprünge in der laufenden Nummerierung gegenüber der Nachrichtenstruktur ergeben.

Abschnitt 5 "Segmentbeschreibung" liefert eine kurze Zusammenfassung der Verwendung jedes Segmentes.

In **Abschnitt 6 "Segmentlayout"** wurde eine Darstellung gewählt, die die betriebswirtschaftlichen Begriffe (Daten aus der Inhouse-Applikation) den entsprechenden Elementen der EANCOM® -Syntax gegenüberstellt.

In **Abschnitt 7 "EANCOM®-Segmentlayout"** wird die Nachricht im gleichen Layout wie im EANCOM® -Manual dargestellt.

Zu Abschnitt 6 und 7:

Die Layouts wurden um eine zusätzliche Status-Spalte "GER" ergänzt, die immer dann einen Eintrag hat, wenn der Empfehlungs-Status vom EANCOM®-Status abweicht. Ist die Statusangabe schwächer als der EANCOM®-Status, kann die Angabe (bei nur einer Angabe das Segment) ausgelassen werden.

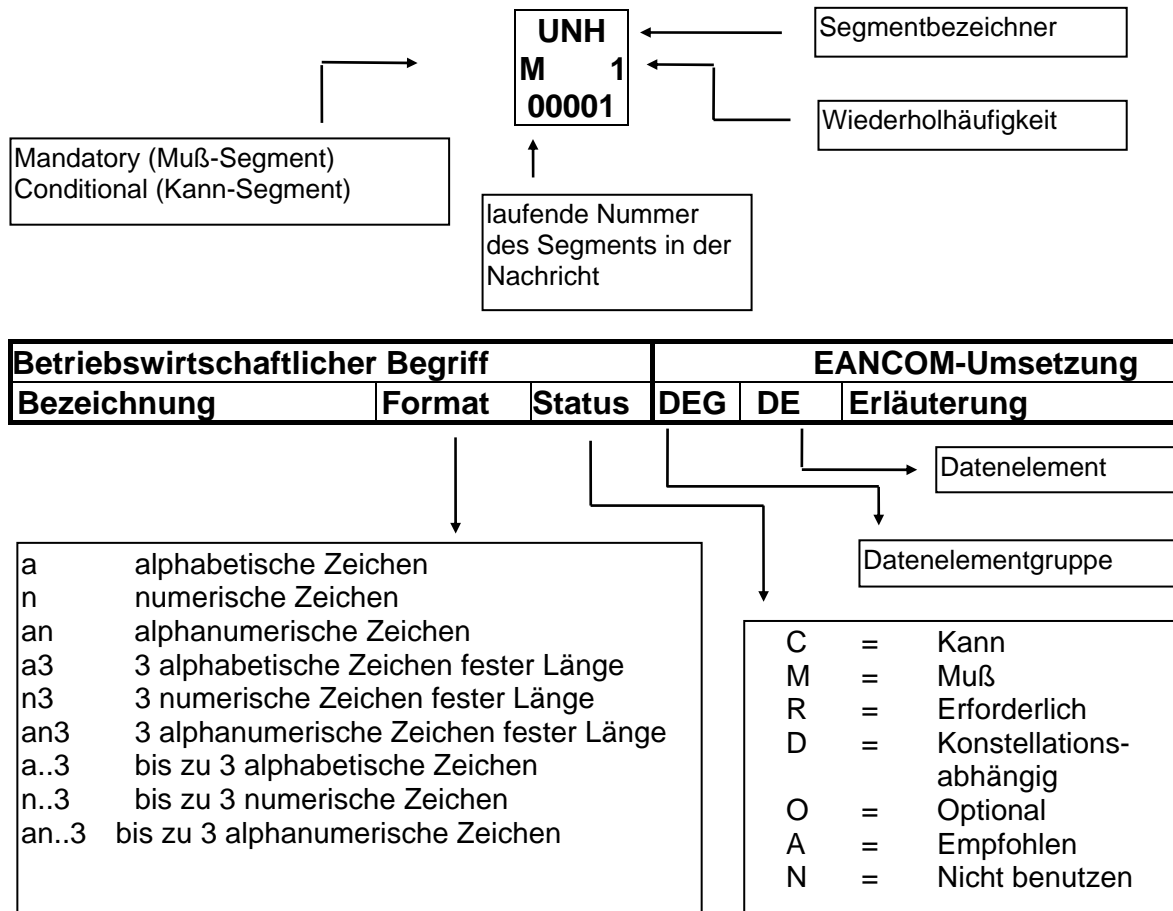
Im Normalfall sind die Codenamen in roter Farbe dargestellt, d.h. sie sind innerhalb der Anwendungsempfehlung als restriktiv anzusehen und sollten ohne Absprache mit dem Datenaustausch-Partner nicht geändert/ersetzt werden. Sind Codewerte als Beispiel angegeben, werden sie in blauer Farbe dargestellt, z.B. Maßangaben. In diesem Fall sind alle Werte der entsprechenden Codeliste zugelassen.

Abschnitt 8 "Beispiel(e)" enthält mindestens ein kommentiertes Beispiel für eine Nachricht.

Beachten Sie bitte, dass aus dokumentationstechnischen Gründen in den Beispielen Datenelement-Trennzeichen enthalten sein können, die in Echtnachrichten durch Gruppen-Trennzeichen dargestellt werden müssen.

1. Einleitung

Folgende Konventionen gelten für die vorliegende Dokumentation:



1. Einleitung

Nachrichtenaufbau

Kopf-Teil

Angabe von Zahlungspflichtigem und –empfänger

Positions-Teil

Angabe der regulierten Belege, ggf. mit Berichtigungen.

Summen-Teil

Der Summenteil enthält die Gesamtsummen aller avisierten Belege.

2. Betriebswirtschaftliche Begriffe

Begriff	EANCOM-Segment			Datenelement	
	Nr.	Segment	SG	DEG	DE
Ausführungsdatum Zahlung	4	DTM		C507	2380
Bankleitzahl des Empfängers	7	FII		C088	3434
Bankleitzahl des Zahlenden	8	FII		C088	3434
Belegart	15	DOC	SG5#1	C002	1001
Belegdatum	3	DTM		C507	2380
Belegnummer des Zahlungsavis	2	BGM		C106	1004
Berichtigungsbetrag	28	MOA	SG5#1\SG7#1	C516	5004
Berichtigungsbetrag je UST-Satz	31	MOA	SG5#1\SG7#1\SG8#1	C516	5004
Berichtigungsgrund	27	AJT	SG5#1\SG7#1		4465
Bezugnehmende Dokumentennummer	23	RFF	SG5#1	C506	1154
Datum Urbeleg	20	DTM	SG5#1	C507	2380
Fälliger Betrag/ Rechnungsbetrag	16	MOA	SG5#1	C516	5004
Gesamtsumme über alle Belege	34	MOA		C516	5004
Gesamtzahl der Segmente	37	UNT			0074
Identifikation der Lieferanschrift, Abrechnungsstelle oder Vertriebschiene	26	NAD	SG5#1	C082	3039
Identifikation des Käufers/ Rechnungsempfängers	12	NAD	SG1#3	C082	3039
Identifikation des Käufers/ Rechnungsempfängers (Urbeleg)	25	NAD	SG5#1	C082	3039
Identifikation des Lieferanten/ Rechnungsstellers	13	NAD	SG1#4	C082	3039
Identifikation des Zahlungsempfängers	10	NAD	SG1#1	C082	3039
Interne Kundennummer	24	RFF	SG5#1	C506	1154
Kontoinhaber	8	FII		C078	3192
Kontoinhaber (Empfänger)	7	FII		C078	3192
Kontonummer des Empfängers	7	FII		C078	3194
Kontonummer des Zahlenden	8	FII		C078	3194
Korrekturbetrag der Nachricht	36	MOA		C516	5004
Korrekturbetrag des Beleges	19	MOA	SG5#1	C516	5004
Nachrichtenanfang	1	UNH			0062
Nachrichtenreferenznummer	1	UNH			0062
Nummer des Zahlungsauftrags	5	RFF		C506	1154
Paginiernummer	22	RFF	SG5#1	C506	1154
Rechnungslistennummer	21	RFF	SG5#1	C506	1154
Regulierter Betrag des Beleges	17	MOA	SG5#1	C516	5004
Regulierter Gesamtbetrag des Zahlungsavis	35	MOA		C516	5004
Schecknummer	6	RFF		C506	1154
Steueranteil im Berichtigungsbetrag	32	MOA	SG5#1\SG7#1\SG8#1	C516	5004
Steueranteil im regulierten Betrag	18	MOA	SG5#1	C516	5004
Umsatzsteuer je Berichtigungsbetrag	30	TAX	SG5#1\SG7#1\SG8#1	C241	5153
Urbelegnummer	15	DOC	SG5#1	C503	1004
Vereinbarte Referenznummer	29	RFF	SG5#1\SG7#1	C506	1154
Währungsangabe Zahlung	14	CUX	SG4#1	C504	6345
Warenempfänger-Land, codiert	26	NAD	SG5#1		3207
Warenempfänger-Name 1	26	NAD	SG5#1	C080	3036
Warenempfänger-Name 2	26	NAD	SG5#1	C080	3036
Warenempfänger-Name 3	26	NAD	SG5#1	C080	3036
Warenempfänger-Ort	26	NAD	SG5#1		3164
Warenempfänger-Postleitzahl	26	NAD	SG5#1		3251
Warenempfänger-Straße	26	NAD	SG5#1	C059	3042

2. Betriebswirtschaftliche Begriffe

Begriff	EANCOM-Segment			Datenelement	
	Nr.	Segment	SG	DEG	DE
Zahlender	11	NAD	SG1#2		3035
Zahlungsempfänger	10	NAD	SG1#1		3035
Zahlungsmethode	9	PAI		C534	4461

3. Nachrichtenstruktur

Kopf-Teil

UNH	1	M	1	- Nachrichtenanfang
BGM	2	M	1	- Belegnummer des Zahlungsavis
DTM	3	M	5	- Belegdatum
DTM	4	M	5	- Ausführungsdatum Zahlung
RFF	5	C	5	- Nummer des Zahlungsauftrags
RFF	6	C	5	- Schecknummer
FII	7	C	5	- Kontonummer des Empfängers
FII	8	C	5	- Kontonummer des Zahlenden
PAI	9	C	1	- Zahlungsmethode
SG1		C	99	- NAD-SG3
NAD	10	M	1	- Identifikation des Zahlungsempfängers
SG1		C	99	- NAD-SG3
NAD	11	M	1	- Identifikation des Zahlenden
SG1		C	99	- NAD-SG3
NAD	12	M	1	- Identifikation des Käufers/Rechnungsempfängers
SG1		C	99	- NAD-SG3
NAD	13	M	1	- Identifikation des Lieferanten/Rechnungsstellers
SG4		C	5	- CUX-DTM
CUX	14	M	1	- Währungsangabe Zahlung

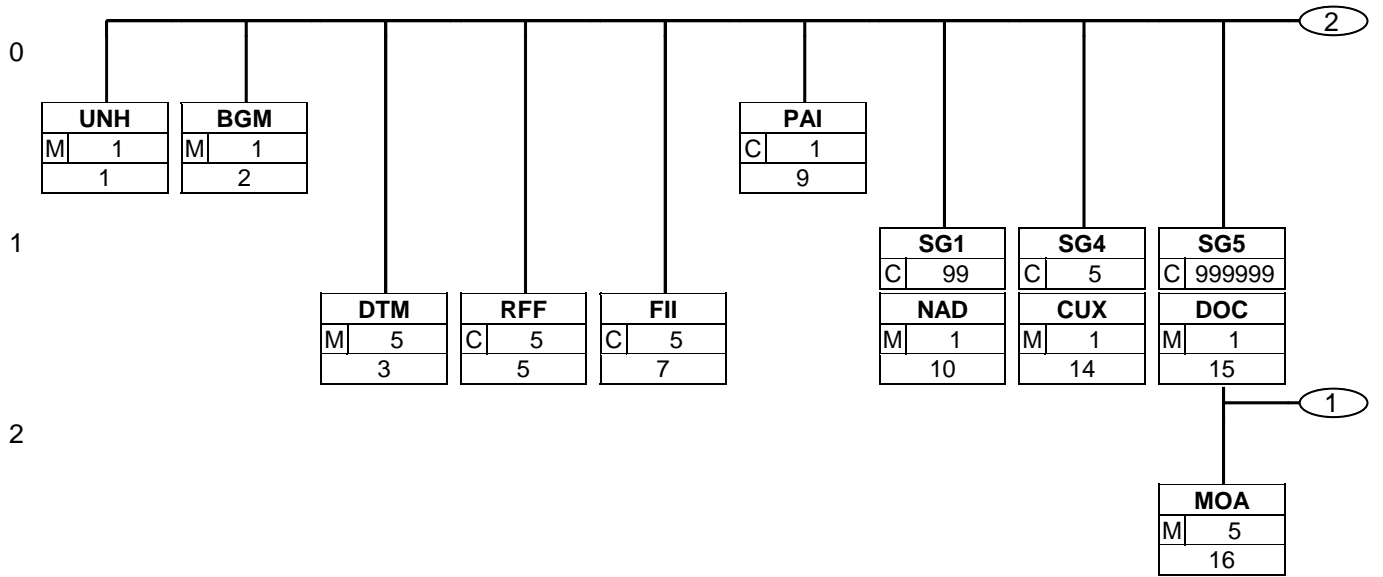
Positions-Teil

SG5		C	999999	- DOC-MOA-DTM-RFF-NAD-SG6-SG7-SG10
DOC	15	M	1	- Urbelegnummer
MOA	16	M	5	- Gesamtbetrag der Rechnung
MOA	17	M	5	- Regulierter Betrag des Beleges
MOA	18	M	5	- Steueranteil im regulierten Betrag
MOA	19	M	5	- Korrekturbetrag des Beleges
DTM	20	C	5	- Datum Urbeleg
RFF	21	C	5	- Rechnungslistennummer
RFF	22	C	5	- Paginiernummer
RFF	23	C	5	- Bezugnehmende Dokumentennummer
RFF	24	C	5	- Interne Kundennummer
NAD	25	C	2	- Identifikation des Käufers/Rechnungsempfängers
NAD	26	C	2	- Identifikation der Lieferanschrift, Abrechnungsstelle oder Vertriebschiene
SG7		C	100	- AJT-MOA-RFF-FTX-QTY-SG8
AJT	27	M	1	- Berichtigungsgrund
MOA	28	C	1	- Berichtigungsbetrag
RFF	29	C	1	- Referenz zu korrigierten Beträgen
SG8		C	9	- TAX-MOA
TAX	30	M	1	- Umsatzsteuersatz je Berichtigungsbetrag
MOA	31	C	9	- Berichtigungsbetrag je UST-Satz
MOA	32	C	9	- Steueranteil im Berichtigungsbetrag

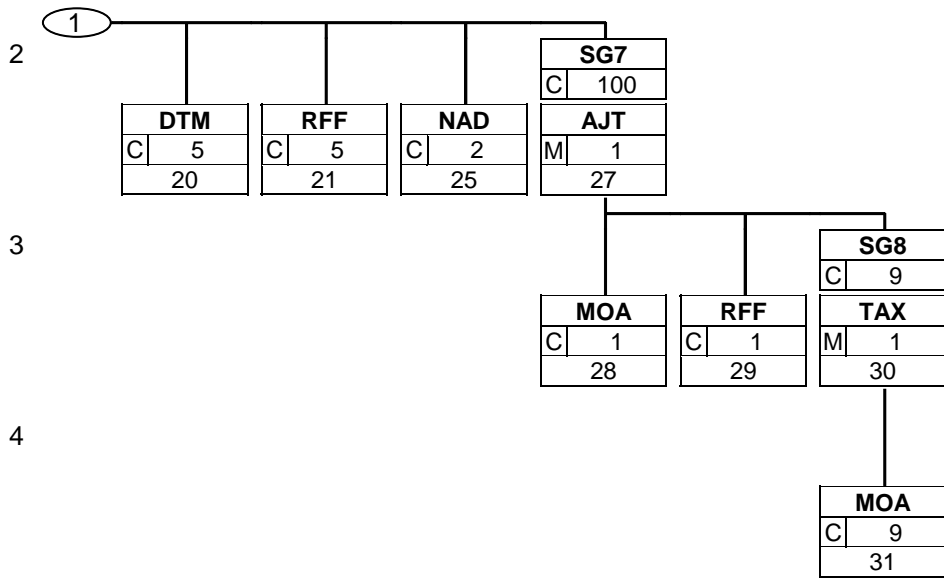
Summen-Teil

UNS	33	M	1	- Abschnitts-Kontrollsegment
MOA	34	M	99	- Gesamtsumme über alle Belege
MOA	35	M	99	- Regulierter Gesamtbetrag des Zahlungsavis
MOA	36	M	99	- Korrekturbetrag der Nachricht
UNT	37	M	1	- Nachrichtenende

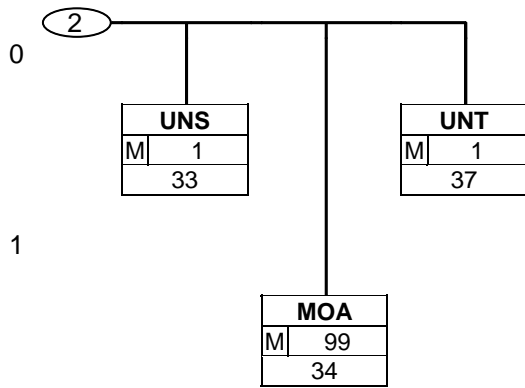
4. Nachrichtendiagramm



4. Nachrichtendiagramm



4. Nachrichtendiagramm



5. Segmentbeschreibung

Kopf-Teil

- UNH - M 1 - **Nachrichtenanfang**
 Dieses Segment dient dazu, eine Nachricht zu eröffnen, zu identifizieren und zu spezifizieren.
- BGM - M 1 - **Belegnummer des Zahlungsavis**
 Dieses Segment dient dazu, Typ und Funktion einer Nachricht anzuzeigen und die Identifikationsnummer zu übermitteln.
- DTM - M 5 - **Belegdatum**
 Das Dokumentendatum (Codewert 137) muß in der Nachricht angegeben werden.
- DTM - M 5 - **Ausführungsdatum Zahlung**
 Das Ausführungsdatum wird als Datum der Ausstellung des Zahlungsbeleges betrachtet
- RFF - C 5 - **Nummer des Zahlungsauftrags**
 Mit dem RFF-Segment kann auf einen Zahlungsauftrag referenziert werden.
- RFF - C 5 - **Schecknummer**
 Mit dem RFF-Segment kann auf einen Scheck referenziert werden.
- FII - C 5 - **Kontonummer des Empfängers**
 Das empfangende Kreditinstitut wird nur dann angegeben, wenn es von den vereinbarten Stammdaten abweicht.
- FII - C 5 - **Kontonummer des Zahlenden**
 Das zahlende Kreditinstitut wird nur dann angegeben, wenn es von den vereinbarten Stammdaten abweicht.
- PAI - C 1 - **Zahlungsmethode**
 Die Zahlungsweise muß angegeben werden.
- SG1 - C 99 - **NAD**
- NAD - M 1 - **Identifikation des Zahlungsempfängers**
 Der Zahlungsempfänger wird durch seine ILN identifiziert.
- SG1 - C 99 - **NAD**
- NAD - M 1 - **Identifikation des Zahlenden**
 Der Zahlende wird durch seine ILN identifiziert.
- SG1 - C 99 - **NAD**
- NAD - M 1 - **Identifikation des Käufers/Rechnungsempfängers**
 Sofern alle Regulierungspositionen nur einen Käufer/Rechnungsempfänger betreffen, kann dieser hier durch seine ILN identifiziert werden, wenn er vom Zahlenden abweicht.
- SG1 - C 99 - **NAD**
- NAD - M 1 - **Identifikation des Lieferanten/Rechnungsstellers**
 Der Lieferant/Rechnungssteller wird durch seine ILN identifiziert, wenn er vom Zahlungsempfänger abweicht
- SG4 - C 5 - **CUX**
- CUX - M 1 - **Währungsangabe Zahlung**
 Die Währung muß angegeben werden.

Positions-Teil

- SG5 - C 999999 - **DOC-MOA-MOA-MOA-MOA-DTM-RFF-RFF-RFF-RFF-NAD-NAD-SG7**

5. Segmentbeschreibung

DOC - M 1	<ul style="list-style-type: none"> - Urbelegnummer Der zu regulierende Beleg muß identifiziert werden.
MOA - M 5	<ul style="list-style-type: none"> - Gesamtbetrag der Rechnung Dieses MOA-Segment enthält den vom Lieferanten ausgewiesenen Endbetrag des Belegs incl. USt.
MOA - M 5	<ul style="list-style-type: none"> - Regulierter Betrag des Beleges Dieses MOA-Segment enthält den regulierten Betrag des Belegs incl. USt.
MOA - M 5	<ul style="list-style-type: none"> - Steueranteil im regulierten Betrag Dieses MOA-Segment enthält den Steueranteil am regulierten Betrag.
MOA - M 5	<ul style="list-style-type: none"> - Korrekturbetrag des Beleges Dieses MOA-Segment enthält den Berichtigungsbetrag des Belegs incl. USt (Differenz zwischen Gesamtbetrag und reguliertem Betrag = Summe aller AJT-MOA auf Belegebene).
DTM - C 5	<ul style="list-style-type: none"> - Datum Urbeleg Das Dokumentendatum (Codewert 137) zum Urbeleg im DOC-Segment kann angegeben werden.
RFF - C 5	<ul style="list-style-type: none"> - Rechnungslistennummer Mit diesem Segment kann auf die Rechnungsliste referenziert werden.
RFF - C 5	<ul style="list-style-type: none"> - Paginiernummer Mit dem RFF-Segment kann auf eine Paginiernummer des Handels referenziert werden.
RFF - C 5	<ul style="list-style-type: none"> - Bezugnehmende Dokumentennummer Mit diesem Segment kann auf ein sonstiges, bezugnehmendes Dokument referenziert werden, z.B. SAP-Buchungsnummer.
RFF - C 5	<ul style="list-style-type: none"> - Interne Kundennummer Mit dem RFF-Segment kann auf eine interne Kundennummer im System des Zahlungsempfängers referenziert werden.
NAD - C 2	<ul style="list-style-type: none"> - Identifikation des Käufers/Rechnungsempfängers Der Käufer/Rechnungsempfänger kann durch seine ILN identifiziert werden.
NAD - C 2	<ul style="list-style-type: none"> - Identifikation der Lieferanschrift, Abrechnungsstelle oder Vertriebsschiene Die Lieferanschrift wird durch eine ILN identifiziert. Name und Anschrift des Warenempfängers in Klartext dürfen nur dann eingestellt werden, wenn (noch) keine ILN vorhanden ist.
SG7 - C 100	<ul style="list-style-type: none"> - AJT-MOA-RFF-SG8
AJT - M 1	<ul style="list-style-type: none"> - Berichtigungsgrund Dieses Segment dient der Angabe des Grundes für eine Korrektur des aktuellen Dokumentes.
MOA - C 1	<ul style="list-style-type: none"> - Berichtigungsbetrag Der Berichtigungsbetrag incl. USt muß angegeben werden.
RFF - C 1	<ul style="list-style-type: none"> - Referenz zu korrigierten Beträgen Mit dem RFF-Segment kann auf Informationen zu korrigierten Beträgen referenziert werden.
SG8 - C 9	<ul style="list-style-type: none"> - TAX-MOA-MOA
TAX - M 1	<ul style="list-style-type: none"> - Umsatzsteuersatz je Berichtigungsbetrag Sind mehrere Mehrwertsteuersätze erforderlich, ist je vorhandenem Steuersatz diese Segmentgruppe zu übermitteln, d.h. bei nur einem UST-Satz wird die Segmentgruppe NICHT erstellt.

5. Segmentbeschreibung

- MOA - C 9** - **Berichtigungsbetrag je UST-Satz**
Der Berichtigungsbetrag incl. USt muß angegeben werden.
- MOA - C 9** - **Steueranteil im Berichtigungsbetrag**
Dieses MOA-Segment enthält den Steueranteil, der im Berichtigungsbetrag enthalten ist.
- Summen-Teil**
- UNS - M 1** - **Abschnitts-Kontrollsegment**
Dieses Segment dient der Trennung von Positions- und Summenteil einer Nachricht.
- MOA - M 99** - **Gesamtsumme über alle Belege**
Dieses MOA-Segment enthält die Summe der MOA+77 aus dem Positionsteil.
- MOA - M 99** - **Regulierter Gesamtbetrag des Zahlungsavis**
Dieses MOA-Segment enthält den regulierten Betrag der Nachricht. (Summe der MOA+11 aus dem Positionsteil)
- MOA - M 99** - **Korrekturbetrag der Nachricht**
Dieses MOA-Segment enthält den Berichtigungsbetrag der Nachricht. (Summe der MOA+165 aus dem Positionsteil)
- UNT - M 1** - **Nachrichtenende**
Das UNT-Segment ist ein Muß-Segment in UN/EDIFACT. Es muß immer das letzte Segment in einer Nachricht sein.

6. Segmentlayout

Kopf-Teil

Segmentnummer: 1

UNH - M 1 - Nachrichten-Kopfsegment						
Beschreibung: Dient dazu, eine Nachricht zu eröffnen, sie zu identifizieren und zu beschreiben.						
Betriebswirtschaftlicher Begriff	DE	EDIFACT	EAN	*	GER	Beschreibung
Nachrichtenreferenznummer Nachrichtenanfang	0062	M an..14	M			Eindeutige Nachrichtenreferenz des Absenders. Laufende Nummer der Nachrichten im Datenaustausch. Identisch mit DE 0062 im UNT, vergeben vom Sender.
	S009	M	M			
	0065	M an..6	M	*		REMADV = Zahlungsavis
	0052	M an..3	M	*		D = Entwurfs-Version
	0054	M an..3	M	*		01B = Ausgabe 2001 - B
	0051	M an..2	M	*		UN = UN/CEFACT
	0057	C an..6	R	*		EAN005 = EAN Versionsnummer (GS1-Code)
Dokumentation zum Segment: Segmentstatus: Muß Dieses Segment dient dazu, eine Nachricht zu eröffnen, zu identifizieren und zu spezifizieren. Beispiel: UNH+ME000001+REMADV:D:01B:UN:EAN005' Die Referenznummer der REMADV-Nachricht lautet ME00001.						

6. Segmentlayout

Kopf-Teil

Segmentnummer: 2

BGM - M 1 - Beginn der Nachricht						
Beschreibung: Zur Anzeige der Art und Funktion einer Nachricht und zur Übermittlung der Identifikationsnummer.						
Betriebswirtschaftlicher Begriff	DE	EDIFACT	EAN	*	GER	Beschreibung
	C002	C	R			
	1001	C an..3	R	*		481 = Zahlungsavis
	C106	C	R			
Belegnummer des Zahlungsavis	1004	C an..35	R			
	1225	C an..3	R	*		9 = Original
Dokumentation zum Segment: Segmentstatus: Muß Dieses Segment dient dazu, Typ und Funktion einer Nachricht anzuzeigen und die Identifikationsnummer zu übermitteln. Beispiel: BGM+481+87441+9' Die Nummer des Zahlungsavis lautet 87441.						

6. Segmentlayout

Kopf-Teil

Segmentnummer: 3

DTM - M 5 - Datum/Uhrzeit/Zeitspanne						
Beschreibung: Zur Angabe eines Datums und/oder einer Uhrzeit oder einer Zeitspanne.						
Betriebswirtschaftlicher Begriff	DE	EDIFACT	EAN	*	GER	Beschreibung
	C507	M	M			
	2005	M an..3	M	*		137 = Dokumenten/Nachrichten Datum/Zeit
Belegdatum	2380	C an..35	R			
	2379	C an..3	R			102 = JJJJMMTT
Dokumentation zum Segment: Segmentstatus: Muß Das Dokumentendatum (Codewert 137) muß in der Nachricht angegeben werden. Beispiel: DTM+137:20030512:102' Die Nachricht wurde am 12.05.2003 erstellt.						

6. Segmentlayout

Kopf-Teil

Segmentnummer: 4

DTM - M 5 - Datum/Uhrzeit/Zeitspanne						
Beschreibung: Zur Angabe eines Datums und/oder einer Uhrzeit oder einer Zeitspanne.						
Betriebswirtschaftlicher Begriff	DE	EDIFACT	EAN	*	GER	Beschreibung
	C507	M	M			
	2005	M an..3	M	*		203 = Ausführungsdatum/-zeit, gefordert
Ausführungsdatum Zahlung	2380	C an..35	R			
	2379	C an..3	R			102 = JJJJMMTT
Dokumentation zum Segment: Segmentstatus: Kann Hinweis: Das Ausführungsdatum wird als Datum der Ausstellung des Zahlungsbeleges betrachtet Beispiel: DTM+203:20031016:102' Die Bank soll die Zahlung am 16.10.2003 ausführen.						

6. Segmentlayout

Kopf-Teil

Segmentnummer: 5

RFF - C 5 - Referenzangaben						
Beschreibung: Zur Angabe einer Referenz.						
Betriebswirtschaftlicher Begriff	DE	EDIFACT	EAN	*	GER	Beschreibung
	C506	M	M			
	1153	M an..3	M			AEK = Zahlungsauftragsnummer
Nummer des Zahlungsauftrags	1154	C an..70	R			
Dokumentation zum Segment: Segmentstatus: Kann Mit dem RFF-Segment kann auf einen Zahlungsauftrag referenziert werden. Beispiel: RFF+AEK:3597' Die Nummer des Zahlungsauftrags lautet 3597.						

6. Segmentlayout

Kopf-Teil

Segmentnummer: 6

RFF - C 5 - Referenzangaben						
Beschreibung: Zur Angabe einer Referenz.						
Betriebswirtschaftlicher Begriff	DE	EDIFACT	EAN	*	GER	Beschreibung
	C506	M	M			
	1153	M an..3	M			CK = Schecknummer
Schecknummer	1154	C an..70	R			
Dokumentation zum Segment: Segmentstatus: Kann Mit dem RFF-Segment kann auf einen Scheck referenziert werden. Beispiel: RFF+CK:83597' Die Nummer des Schecks lautet 83597.						

6. Segmentlayout

Kopf-Teil

Segmentnummer: 7

FII	- C	5 - Kreditinstitut				
Beschreibung: Zur Angabe eines Kontos und eines darauf bezogenen Kreditinstitutes.						
Betriebswirtschaftlicher Begriff	DE	EDIFACT	EAN	*	GER	Beschreibung
	3035	M an..3	M			RB = Empfangendes Kreditinstitut
	C078	C	R			
Kontonummer des Empfängers	3194	C an..35	R			
Kontoinhaber (Empfänger)	3192	C an..35	O			Der Kontoinhaber wird nur dann angegeben, wenn er vom Datenempfänger abweicht
	C088	C	O			
	3433	C an..11	O			
	1131	C an..17	O			
	3055	C an..3	D			
Bankleitzahl des Empfängers	3434	C an..17	O			
	1131	C an..17	O			25 = Bankidentifikation
	3055	C an..3	D			131 = DE, Bundesverband deutscher Banken
Dokumentation zum Segment: Segmentstatus: Kann Das empfangende Kreditinstitut wird nur dann angegeben, wenn es von den vereinbarten Stammdaten abweicht. Die hier gezeigte Verwendung des FII-Segments beschreibt die nationale Anwendung mit Kontonummer und Bankleitzahl. Beispiel: FII+RB+311759504:WILLY+BK:::37010050:25:131' BLZ/Kontonummer beim empfangenden Kreditinstitut lauten: 37010050/311759504.						

6. Segmentlayout

Kopf-Teil

Segmentnummer: 8

FII - C 5 - Kreditinstitut						
Beschreibung: Zur Angabe eines Kontos und eines darauf bezogenen Kreditinstitutes.						
Betriebswirtschaftlicher Begriff	DE	EDIFACT	EAN	*	GER	Beschreibung
	3035	M an..3	M			PB = Zahlendes Kreditinstitut
	C078	C	R			
Kontonummer des Zahlenden	3194	C an..35	R			
Kontoinhaber	3192	C an..35	O			Der Kontoinhaber wird nur dann angegeben, wenn er vom Datenabsender abweicht
	C088	C	O			
	3433	C an..11	O			
	1131	C an..17	O			
	3055	C an..3	O			
Bankleitzahl des Zahlenden	3434	C an..17	O			
	1131	C an..17	O			
	3055	C an..3	O			131 = DE, Bundesverband deutscher Banken
Dokumentation zum Segment: Segmentstatus: Kann Das zahlende Kreditinstitut wird nur dann angegeben, wenn es von den vereinbarten Stammdaten abweicht. Die hier gezeigte Verwendung des FII-Segments beschreibt die nationale Anwendung mit Kontonummer und Bankleitzahl. Beispiel: FII+PB+311759504:WILLY+BK:::37010050:25:131' BLZ/Kontonummer beim zahlenden Kreditinstitut lauten: 37010050/311759504.						

6. Segmentlayout

Kopf-Teil

Segmentnummer: 9

PAI - C 1 - Zahlungsangaben						
Beschreibung: Zur Spezifizierung einer oder mehrerer Angaben zur Zahlung.						
Betriebswirtschaftlicher Begriff	DE	EDIFACT	EAN	*	GER	Beschreibung
	C534	M	M			
	4439	C an..3	O			1 = Direkte Zahlung
	4431	C an..3	O			20 = Waren als Sicherheit
Zahlungsmethode	4461	C an..3	O			20 = Scheck 31 = Lastschriftübermittlung 42 = Zahlung an Bankkonto
Dokumentation zum Segment: Segmentstatus: Muß Die Zahlungsweise muß angegeben werden. Beispiel: PAI+1:20:20' Zahlung per Scheck						

6. Segmentlayout

Kopf-Teil

Segmentnummer: 10

SG1	- C	99 - NAD				
NAD	- M	1 - Name und Anschrift				
Beschreibung: Zur Angabe von Name und Anschrift, sowie Funktion eines Partners, entweder nur als Code durch C082 oder (gegebenenfalls auch zusätzlich) unstrukturiert durch C058 bzw. strukturiert durch C080 bis 3207.						
Betriebswirtschaftlicher Begriff	DE	EDIFACT	EAN	*	GER	Beschreibung
Zahlungsempfänger	3035	M an..3	M			PE = Zahlungsempfänger
	C082	C	A			
Identifikation des Zahlungsempfängers	3039	M an..35	M			Internationale Lokationsnummer ILN - Format n13
	1131	C an..17	N			
	3055	C an..3	R	*		9 = GS1
Dokumentation zum Segment: Segmentstatus: Muß Der Zahlungsempfänger wird durch seine ILN identifiziert. Beispiel: NAD+PE+4389876511113:::9' Der Zahlungsempfänger hat die ILN 4389876511113.						

6. Segmentlayout

Kopf-Teil

Segmentnummer: 11

SG1	- C	99 - NAD				
NAD	- M	1 - Name und Anschrift				
Beschreibung:						
Zur Angabe von Name und Anschrift, sowie Funktion eines Partners, entweder nur als Code durch C082 oder (gegebenenfalls auch zusätzlich) unstrukturiert durch C058 bzw. strukturiert durch C080 bis 3207.						
Betriebswirtschaftlicher Begriff	DE	EDIFACT	EAN	*	GER	Beschreibung
Zahlender	3035	M an..3	M			PR = Zahlender
	C082	C	A			
	3039	M an..35	M			Internationale Lokationsnummer ILN - Format n13
	1131	C an..17	N			
	3055	C an..3	R	*		9 = GS1
	C058	C	O			Diese Datenelementgruppe darf nur benutzt werden, um den Anforderungen des HGB § 37a gerecht zu werden. Hier besteht für den Sender einer Nachricht die Möglichkeit, bei Bedarf die entsprechenden Angaben zu machen.
	3124	M an..35	M			
	3124	C an..35	O			
	3124	C an..35	O			
	3124	C an..35	O			
	3124	C an..35	O			
Dokumentation zum Segment:						
Segmentstatus: Muß						
Der Zahlende wird durch seine ILN identifiziert.						
Beispiel: NAD+PR+4071615192710::9+:X:X:X'						
Der Zahlende hat die ILN 4071615192710.						

6. Segmentlayout

Kopf-Teil

Segmentnummer: 12

SG1	- C	99 - NAD				
NAD	- M	1 - Name und Anschrift				
Beschreibung:						
Zur Angabe von Name und Anschrift, sowie Funktion eines Partners, entweder nur als Code durch C082 oder (gegebenenfalls auch zusätzlich) unstrukturiert durch C058 bzw. strukturiert durch C080 bis 3207.						
Betriebswirtschaftlicher Begriff	DE	EDIFACT	EAN	*	GER	Beschreibung
	3035	M an..3	M			BY = Käufer
	C082	C	A			
Identifikation des Käufers/ Rechnungsempfängers	3039	M an..35	M			Internationale Lokationsnummer (ILN) - Format n13
	1131	C an..17	N			
	3055	C an..3	R	*		9 = GS1
	C058	C	O			Diese Datenelementgruppe darf nur benutzt werden, um den Anforderungen des HGB § 37a gerecht zu werden. Hier besteht für den Sender einer Nachricht die Möglichkeit, bei Bedarf die entsprechenden Angaben zu machen.
	3124	M an..35	M			
	3124	C an..35	O			
	3124	C an..35	O			
	3124	C an..35	O			
	3124	C an..35	O			
Dokumentation zum Segment:						
Segmentstatus: Kann						
Sofern alle Regulierungspositionen nur einen Käufer/Rechnungsempfänger betreffen, kann dieser hier durch seine ILN identifiziert werden, wenn er vom Zahlenden abweicht.						
Beispiel: NAD+BY+4071615111110::9+:X:X:X:X' Der Käufer/Rechnungsempfänger hat die ILN 4071615111110.						

6. Segmentlayout

Kopf-Teil

Segmentnummer: 13

SG1	- C	99 - NAD				
NAD	- M	1 - Name und Anschrift				
Beschreibung: Zur Angabe von Name und Anschrift, sowie Funktion eines Partners, entweder nur als Code durch C082 oder (gegebenenfalls auch zusätzlich) unstrukturiert durch C058 bzw. strukturiert durch C080 bis 3207.						
Betriebswirtschaftlicher Begriff	DE	EDIFACT	EAN	*	GER	Beschreibung
	3035	M an..3	M			SU = Lieferant
	C082	C	A			
Identifikation des Lieferanten/Rechnungsstellers	3039	M an..35	M			Internationale Lokationsnummer ILN - Format n13
	1131	C an..17	N			
	3055	C an..3	R	*		9 = GS1
Dokumentation zum Segment: Segmentstatus: Kann Der Lieferant/Rechnungssteller wird durch seine ILN identifiziert, wenn er vom Zahlungsempfänger abweicht Beispiel: NAD+SU+4389876511113:::9' Der Lieferant/Rechnungssteller hat die ILN 4389876511113.						

6. Segmentlayout

Kopf-Teil

Segmentnummer: 14

SG4	- C	5 - CUX				
CUX	- M	1 - Währungsangaben				
Beschreibung: Zur Angabe von für den Geschäftsvorfall relevanten Währungen und Wechselkurse.						
Betriebswirtschaftlicher Begriff	DE	EDIFACT	EAN	*	GER	Beschreibung
	C504	C	R			
	6347	M an..3	M	*		2 = Referenzwährung
Währungsangabe Zahlung	6345	C an..3	R			ISO 4217 3-Alpha Code EUR = Euro
	6343	C an..3	R	*		11 = Währung der Zahlung
Dokumentation zum Segment: Segmentstatus: Muß Die Währung muß angegeben werden. Beispiel: CUX+2:EUR:11' Die Zahlung erfolgt in EURO.						

6. Segmentlayout

Positions-Teil

Segmentnummer: 15

SG5	- C	999999	- DOC-MOA-DTM-RFF-NAD-SG7	
DOC	- M	1	- Dokument-/Nachricht-Einzelheiten	
Beschreibung: Zur Identifizierung von Dokumenten und deren Einzelheiten.				
Betriebswirtschaftlicher Begriff	DE	EDIFACT	EAN * GER	Beschreibung
	C002	M	M	
Belegart	1001	C an..3	D	67 = Handelsunstimmigkeit (Reklamation) 83 = Wertgutschrift 84 = Wertbelastung 380 = Handelsrechnung 381 = Gutschriftsanzeige - Waren und Dienstleistungen 383 = Belastungsanzeige - Waren und Dienstleistungen 386 = Vorauszahlungsrechnung 393 = Inkasso Rechnung (Rechnungsliste/Sammelabrechnung)
	1131	C an..17	O	N
	3055	C an..3	D	N
	1000	C an..35	O	Die Verwendung dieses DE muss bilateral vereinbart werden. Es kann die Inhalte haben, die im DE 1000 des referenzierten Beleges enthalten waren.
	C503	C	O	
Urbelegnummer	1004	C an..35	R	
<p>Dokumentation zum Segment: Segmentstatus: Muß</p> <p>Der zu regulierende Beleg muß identifiziert werden. Hinweis DE 1001:</p> <p>Die Verwendung weiterer Codewerte aus der EANCOM-Codeliste ist nach bilateraler Absprache möglich Beispiel: DOC+380:::GGF BUCHUNGSTEXT+87441' Die Nummer des zu regulierenden Dokuments lautet 87441.</p>				

6. Segmentlayout

Positions-Teil

Segmentnummer: 16

SG5	- C	999999	- DOC-MOA-DTM-RFF-NAD-SG7
MOA	- M	5	- Geldbetrag
Beschreibung: Zur Angabe eines Geldbetrages.			
Betriebswirtschaftlicher Begriff	DE	EDIFACT	EAN * GER Beschreibung
	C516	M	M
	5025	M an..3	M
			77 = Rechnungsbetrag / Gutschriftsbetrag
Fälliger Betrag/ Rechnungsbetrag	5004	C n..35	R
Dokumentation zum Segment: Segmentstatus: Muß Dieses MOA-Segment enthält den vom Lieferanten ausgewiesenen Endbetrag des Belegs incl. USt. Beispiel: MOA+77:100' Endbetrag EUR 100,--			

6. Segmentlayout

Positions-Teil

Segmentnummer: 17

SG5	- C	999999	- DOC-MOA-DTM-RFF-NAD-SG7
MOA	- M	5	- Geldbetrag
Beschreibung: Zur Angabe eines Geldbetrages.			
Betriebswirtschaftlicher Begriff	DE	EDIFACT	EAN * GER Beschreibung
	C516	M	M
	5025	M an..3	M 11 = Bezahlter Betrag
Regulierter Betrag des Beleges	5004	C n..35	R
Dokumentation zum Segment: Segmentstatus: Muß Dieses MOA-Segment enthält den regulierten Betrag des Belegs incl. USt. Beispiel: MOA+11:97' Regulierter Betrag EUR 97,--			

6. Segmentlayout

Positions-Teil

Segmentnummer: 18

SG5	- C	999999	- DOC-MOA-DTM-RFF-NAD-SG7
MOA	- M	5	- Geldbetrag
Beschreibung: Zur Angabe eines Geldbetrages.			
Betriebswirtschaftlicher Begriff	DE	EDIFACT	EAN * GER Beschreibung
	C516	M	M
	5025	M an..3	M 124 = Steuerbetrag
Steueranteil im regulierten Betrag	5004	C n..35	R
<p>Dokumentation zum Segment: Segmentstatus: Kann</p> <p>Dieses MOA-Segment enthält den Steueranteil am regulierten Betrag.</p> <p>Hinweis: Unterliegen Urbeleg oder Berichtigungen unterschiedlichen Steuersätzen, handelt es sich hier um eine Summe. Die Steuersätze je Einzelbetrag sind in Segmentgruppe 8 ausgewiesen.</p> <p>Beispiel: MOA+124:13.38' Steueranteil des regulierten Betrags EUR 13,38,--</p>			

6. Segmentlayout

Positions-Teil

Segmentnummer: 19

SG5	- C	999999	- DOC-MOA-DTM-RFF-NAD-SG7
MOA	- M	5	- Geldbetrag
Beschreibung: Zur Angabe eines Geldbetrages.			
Betriebswirtschaftlicher Begriff	DE	EDIFACT	EAN * GER Beschreibung
	C516	M	M
	5025	M an..3	M 165 = Berichtigungsbetrag
Korrekturbetrag des Beleges	5004	C n..35	R
<p>Dokumentation zum Segment: Segmentstatus: Muß, wenn Berichtigungen vorgenommen wurden</p> <p>Dieses MOA-Segment enthält den Berichtigungsbetrag des Belegs incl. USt (Differenz zwischen Gesamtbetrag und reguliertem Betrag = Summe aller AJT-MOA auf Belegebene).</p> <p>Bitte beachten Sie, dass negative Korrekturbeträge explizit mit einem Minuszeichen (-) angegeben werden müssen.</p> <p>Beispiel: MOA+165:3' Korrekturbetrag EUR 3,--</p>			

6. Segmentlayout

Positions-Teil

Segmentnummer: 20

SG5	- C	999999	- DOC-MOA-DTM-RFF-NAD-SG7
DTM	- C	5	- Datum/Uhrzeit/Zeitspanne
Beschreibung: Zur Angabe eines Datums und/oder einer Uhrzeit oder einer Zeitspanne.			
Betriebswirtschaftlicher Begriff	DE	EDIFACT	EAN * GER Beschreibung
	C507	M	M
	2005	M an..3	M * 137 = Dokumenten/Nachrichten Datum/Zeit
Datum Urbeleg	2380	C an..35	R
	2379	C an..3	R 102 = JJJJMMTT
Dokumentation zum Segment: Segmentstatus: Kann Das Dokumentendatum (Codewert 137) zum Urbeleg im DOC-Segment kann angegeben werden. Beispiel: DTM+137:20031015:102' Der Urbeleg wurde am 15.10.2003 erstellt.			

6. Segmentlayout

Positions-Teil

Segmentnummer: 21

SG5	- C	999999	- DOC-MOA-DTM-RFF-NAD-SG7			
RFF	- C	5	- Referenzangaben			
Beschreibung: Zur Angabe einer Referenz.						
Betriebswirtschaftlicher Begriff	DE	EDIFACT	EAN	*	GER	Beschreibung
	C506	M	M			
	1153	M an..3	M			ABO = Referenz des Ausstellers
Rechnungslistennummer	1154	C an..70	R			
Dokumentation zum Segment: Segmentstatus: Kann Mit diesem Segment kann auf die Rechnungsliste referenziert werden. Mit diesem RFF-Segment wird angegeben, in welcher Rechnungsliste sich der aktuelle Beleg befindet. Beispiel: RFF+ABO:4713' Die Rechnung ist in der Rechnungsliste 4713 enthalten.						

6. Segmentlayout

Positions-Teil

Segmentnummer: 22

SG5	- C	999999	- DOC-MOA-DTM-RFF-NAD-SG7
RFF	- C	5	- Referenzangaben
Beschreibung: Zur Angabe einer Referenz.			
Betriebswirtschaftlicher Begriff	DE	EDIFACT	EAN * GER Beschreibung
	C506	M	M
	1153	M an..3	M
			CR = Referenznummer des Kunden
Paginiernummer	1154	C an..70	R
Dokumentation zum Segment: Segmentstatus: Kann Mit dem RFF-Segment kann auf eine Paginiernummer des Handels referenziert werden. Beispiel: RFF+CR:3597' Die Paginiernummer lautet 3597.			

6. Segmentlayout

Positions-Teil

Segmentnummer: 23

SG5	- C	999999	- DOC-MOA-DTM-RFF-NAD-SG7
RFF	- C	5	- Referenzangaben
Beschreibung: Zur Angabe einer Referenz.			
Betriebswirtschaftlicher Begriff	DE	EDIFACT	EAN * GER Beschreibung
	C506	M	M
	1153	M an..3	M
			ACE = Bezugnehmende Dokumentennummer
Bezugnehmende Dokumentennummer	1154	C an..70	R
Dokumentation zum Segment: Segmentstatus: Kann Mit diesem Segment kann auf ein sonstiges, bezugnehmendes Dokument referenziert werden, z.B. SAP-Buchungsnummer. Beispiel: RFF+ACE:8799' Der Beleg referenziert auf Dokument Nummer 8799.			

6. Segmentlayout

Positions-Teil

Segmentnummer: 24

SG5	- C	999999 - DOC-MOA-DTM-RFF-NAD-SG7				
RFF	- C	5 - Referenzangaben				
Beschreibung: Zur Angabe einer Referenz.						
Betriebswirtschaftlicher Begriff	DE	EDIFACT	EAN	*	GER	Beschreibung
	C506	M	M			
	1153	M an..3	M			IT = Interne Kundennummer
Interne Kundennummer	1154	C an..70	R			
<p>Dokumentation zum Segment: Segmentstatus: Kann</p> <p>Mit dem RFF-Segment kann auf eine interne Kundennummer im System des Zahlungsempfängers referenziert werden.</p> <p>Sofern es keiner funktionalen- oder ablauforientierten Unterscheidung innerhalb eines Unternehmens bedarf, wird ausschließlich die ILN kommuniziert, der Empfänger verknüpft bei Bedarf im internen System. Zusätzliche Identifikationsverfahren sollten nur dann vereinbart werden, wenn in einer Lokation unterschiedliche funktionale Einheiten differenziert werden müssen.</p> <p>Beispiel: RFF+IT:9872' Die interne Kundennummerr lautet 9872.</p>						

6. Segmentlayout

Positions-Teil

Segmentnummer: 25

SG5	- C	999999	- DOC-MOA-DTM-RFF-NAD-SG7
NAD	- C	2	- Name und Anschrift
Beschreibung:			
Zur Angabe von Name und Anschrift, sowie Funktion eines Partners, entweder nur als Code durch C082 oder (gegebenenfalls auch zusätzlich) unstrukturiert durch C058 bzw. strukturiert durch C080 bis 3207.			
Betriebswirtschaftlicher Begriff	DE	EDIFACT	EAN * GER Beschreibung
	3035	M an..3	M * BY = Käufer
	C082	C	A
Identifikation des Käufers/ Rechnungsempfängers (Urbeleg)	3039	M an..35	M Internationale Lokationsnummer (ILN) - Format n13
	1131	C an..17	N
	3055	C an..3	R * 9 = GS1
Dokumentation zum Segment:			
Segmentstatus: Kann			
Der Käufer/Rechnungsempfänger kann durch seine ILN identifiziert werden.			
Beispiel: NAD+BY+4071615111110::9' Der Käufer/Rechnungsempfänger hat die ILN 4071615111110.			

6. Segmentlayout

Positions-Teil

Segmentnummer: 26

SG5	- C	999999	- DOC-MOA-DTM-RFF-NAD-SG7	
NAD	- C	2	- Name und Anschrift	
Beschreibung:				
Zur Angabe von Name und Anschrift, sowie Funktion eines Partners, entweder nur als Code durch C082 oder (gegebenenfalls auch zusätzlich) unstrukturiert durch C058 bzw. strukturiert durch C080 bis 3207.				
Betriebswirtschaftlicher Begriff	DE	EDIFACT	EAN * GER	Beschreibung
	3035	M an..3	M *	DP = Lieferanschrift
	C082	C	A D	
Identifikation der Lieferanschrift, Abrechnungsstelle oder Vertriebschiene	3039	M an..35	M	Internationale Lokationsnummer (ILN) - Format n13
	1131	C an..17	N	
	3055	C an..3	R *	9 = GS1
	C058	C	O N	
	3124	M an..35	M	
	C080	C	D	
Warenempfänger-Name 1	3036	M an..35	M	
Warenempfänger-Name 2	3036	C an..35	O D	
Warenempfänger-Name 3	3036	C an..35	O D	
	C059	C	D	
Warenempfänger-Straße	3042	M an..35	M	
Warenempfänger-Ort	3164	C an..35	D	
	C819	C	D	
	3229	C an..9	O	Region/Bundesland, Identifikation
Warenempfänger-Postleitzahl	3251	C an..17	D	
Warenempfänger-Land, codiert	3207	C an..3	D	DE = DEUTSCHLAND, BUNDESREPUBLIK
Dokumentation zum Segment:				
Segmentstatus: Kann				
Die Lieferanschrift wird durch eine ILN identifiziert. Name und Anschrift des Warenempfängers in Klartext dürfen nur dann eingestellt werden, wenn (noch) keine ILN vorhanden ist.				
Beispiel: NAD+DP+4089876511111::9++Warenempfänger-Name 1:Warenempfänger-Name 2:Warenempfänger-Name 3+Maarweg 104+Köln++50825+DE' Die Lieferanschrift hat die ILN 4089876511111.				

6. Segmentlayout

Positions-Teil

Segmentnummer: 27

SG5	- C	999999	- DOC-MOA-DTM-RFF-NAD-SG7			
SG7	- C	100	- AJT-MOA-RFF-SG8			
AJT	- M	1	- Einzelheiten zu einer Anpassung/Änderung			
Beschreibung: Zur Angabe des Grundes für eine Änderung.						
Betriebswirtschaftlicher Begriff	DE	EDIFACT	EAN	*	GER	Beschreibung
Berichtigungsgrund	4465	M an..3	M			<ul style="list-style-type: none"> 1 = Vereinbarte Regulierung 7 = Akontozahlung 8 = Inklusive Gebühr für Mehrwegverpackung 17 = Transportschaden 19 = Handelsrabatt 21 = Werbekosten 38 = Abgezogener Bonus 40 = Abzugsfähige Frachtkosten (EDIFACT-Code) 67 = Delkredere Gebühren 68 = Skontoberichtigung 71 = Regal-Auffüllservice durch den Lieferanten Flächenmanagement/Regalabzug 37E = Außerordentlicher Werbeservice (GS1-Code) 73 = Unterschied im Steuersatz Altteilsteuern
Dokumentation zum Segment:						
Segmentstatus: Muß, sofern Berichtigungen vorgenommen wurden						
Dieses Segment dient der Angabe des Grundes für eine Korrektur des aktuellen Dokumentes.						
Hinweis DE 4465: Der Codewert "1= Vereinbarte Regulierung" wird nur in Verbindung mit Codewert 31E im folgenden MOA-Segment verwendet.						
Beispiel: AJT+68' Grund ist Skonto						

6. Segmentlayout

Positions-Teil

Segmentnummer: 28

SG5	- C	999999	- DOC-MOA-DTM-RFF-NAD-SG7
SG7	- C	100	- AJT-MOA-RFF-SG8
MOA	- C	1	- Geldbetrag
Beschreibung: Zur Angabe eines Geldbetrages.			
Betriebswirtschaftlicher Begriff	DE	EDIFACT	EAN * GER Beschreibung
	C516	M	M
	5025	M an..3	M * 165 = Berichtigungsbetrag 31E = Finanzierungsgebühren für Verbindlichkeiten (GS1-Code) Zinsausgleich
Berichtigungsbetrag	5004	C n..35	R
<p>Dokumentation zum Segment: Segmentstatus: Muß</p> <p>Der Berichtigungsbetrag incl. USt muß angegeben werden.</p> <p>Hinweis DE 5025: Der Codewert "31E = Finanzierungsgebühren" wird nur in Verbindung mit Codewert 1 im vorangegangenen AJT-Segment verwendet.</p> <p>Beispiel: MOA+165:3' Skontobetrag EUR 3,-</p>			

6. Segmentlayout

Positions-Teil

Segmentnummer: 29

SG5	- C	999999	- DOC-MOA-DTM-RFF-NAD-SG7
SG7	- C	100	- AJT-MOA-RFF-SG8
RFF	- C	1	- Referenzangaben
Beschreibung: Zur Angabe einer Referenz.			
Betriebswirtschaftlicher Begriff	DE	EDIFACT	EAN * GER Beschreibung
	C506	M	M
	1153	M an..3	M
			ZZZ = Gegenseitig vereinbarte Referenznummer
Vereinbarte Referenznummer	1154	C an..70	R
Dokumentation zum Segment: Segmentstatus: Kann Mit dem RFF-Segment kann auf Informationen zu korrigierten Beträgen referenziert werden. Die Referenznummern in DE 1154 sind bilateral zu vereinbaren. Beispiel: RFF+ZZZ:3597' Die Referenz lautet 3597.			

6. Segmentlayout

Positions-Teil

Segmentnummer: 30

SG5	- C	999999 - DOC-MOA-DTM-RFF-NAD-SG7
SG7	- C	100 - AJT-MOA-RFF-SG8
SG8	- C	9 - TAX-MOA
TAX	- M	1 - Zoll-/Steuer-/Gebührenangaben

Beschreibung:

Zur Spezifikation relevanter Zoll-/Steuer-/Gebühren-Informationen.

Betriebswirtschaftlicher Begriff	DE	EDIFACT	EAN	*	GER	Beschreibung
	5283	M an..3	M			7 = Steuer
	C241	C	D			
Umsatzsteuer je Berichtigungsbetrag	5153	C an..3	O			VAT = Mehrwertsteuer
	1131	C an..17	O			
	3055	C an..3	D			
	5152	C an..35	O			
	C533	C	O			
	5289	M an..6	M			
	1131	C an..17	O			
	3055	C an..3	D			
	5286	C an..15	O			
	C243	C	A			
	5279	C an..7	O			
	1131	C an..17	O			
	3055	C an..3	D			
	5278	C an..17	R			Tatsächlicher Zoll-/Steuersatz
	5273	C an..12	O			
	1131	C an..17	O			
	3055	C an..3	D			
	5305	C an..3	D		R	E = Steuerbefreit S = Einheitssatz O = Unbesteuerte Dienstleistungen (nicht steuerbarer Umsatz)

Dokumentation zum Segment:

Segmentgruppenstatus: Abhängig, d.h. diese SG muss dann verwendet werden, wenn die Regulierung mehr als einen UST-Satz erfordert.

Segmentstatus: Muß

Sind mehrere Mehrwertsteuersätze erforderlich, ist je vorhandenem Steuersatz diese Segmentgruppe zu übermitteln, d.h. bei nur einem UST-Satz wird die Segmentgruppe NICHT erstellt.

Hinweis DE 5278 und 5305: Wenn es sich um steuerbefreite oder nicht steuerbare Umsätze handelt, muss DE 5278 explizit mit dem Wert 0 (Null) belegt werden.

Beispiel: TAX+7+VAT+++:::16+S'

Davon entfallen auf den Teil der Rechnung mit 16% Ust:

6. Segmentlayout

Positions-Teil

Segmentnummer: 31

SG5	- C	999999	- DOC-MOA-DTM-RFF-NAD-SG7
SG7	- C	100	- AJT-MOA-RFF-SG8
SG8	- C	9	- TAX-MOA
MOA	- C	9	- Geldbetrag

Beschreibung:

Zur Angabe eines Geldbetrages.

Betriebswirtschaftlicher Begriff	DE	EDIFACT	EAN	*	GER	Beschreibung
	C516	M	M			
	5025	Man..3	M	*		165 = Berichtigungsbetrag
Berichtigungsbetrag je UST-Satz	5004	C n..35	R			

Dokumentation zum Segment:

Segmentstatus: Muß

Der Berichtigungsbetrag incl. USt muß angegeben werden.

Beispiel: MOA+165:3'

Berichtigungsbetrag EUR 3,- incl. einem Steuersatz von 16%.

6. Segmentlayout

Positions-Teil

Segmentnummer: 32

SG5	- C	999999	- DOC-MOA-DTM-RFF-NAD-SG7
SG7	- C	100	- AJT-MOA-RFF-SG8
SG8	- C	9	- TAX-MOA
MOA	- C	9	- Geldbetrag

Beschreibung:

Zur Angabe eines Geldbetrages.

Betriebswirtschaftlicher Begriff	DE	EDIFACT	EAN	*	GER	Beschreibung
	C516	M	M			
	5025	Man..3	M			124 = Steuerbetrag
Steueranteil im Berichtigungsbetrag	5004	C n..35	R			

Dokumentation zum Segment:

Segmentstatus: Muß

Dieses MOA-Segment enthält den Steueranteil, der im Berichtigungsbetrag enthalten ist.

Beispiel: MOA+124:0.43'

Steueranteil des berichtigten Betrags EUR 0,43,--

6. Segmentlayout

Summen-Teil

Segmentnummer: 33

UNS - M 1 - Abschnitts-Kontrollsegment						
Beschreibung: Dient dazu, den Kopfteil, den Positionsteil und den Summenteil innerhalb der Nachricht voneinander zu trennen.						
Betriebswirtschaftlicher Begriff	DE	EDIFACT	EAN	*	GER	Beschreibung
	0081	M a1	M	*		S = Trennung Positions-/Summenteil
Dokumentation zum Segment: Segmentstatus: Muß Dieses Segment dient der Trennung von Positions- und Summenteil einer Nachricht. Beispiel: UNS+S' Beginn Summenteil						

6. Segmentlayout

Summen-Teil

Segmentnummer: 34

MOA - M 99 - Geldbetrag						
Beschreibung: Zur Angabe eines Geldbetrages.						
Betriebswirtschaftlicher Begriff	DE	EDIFACT	EAN	*	GER	Beschreibung
	C516	M	M			
	5025	M an..3	M	*		9 = Fälliger Betrag/zahlbarer Betrag
Gesamtsumme über alle Belege	5004	C n..35	R			
Dokumentation zum Segment: Segmentstatus: Muß Dieses MOA-Segment enthält die Summe der MOA+77 aus dem Positionsteil. Beispiel: MOA+9:100' Gesamtsumme EUR 100,--						

6. Segmentlayout

Summen-Teil

Segmentnummer: 35

MOA - M 99 - Geldbetrag						
Beschreibung: Zur Angabe eines Geldbetrages.						
Betriebswirtschaftlicher Begriff	DE	EDIFACT	EAN	*	GER	Beschreibung
	C516	M	M			
	5025	M an..3	M	*		12 = Überwiesener Betrag
Regulierter Gesamtbetrag des Zahlungsavis	5004	C n..35	R			
Dokumentation zum Segment: Segmentstatus: Muß Dieses MOA-Segment enthält den regulierten Betrag der Nachricht. (Summe der MOA+11 aus dem Positionsteil) Beispiel: MOA+12:97' Regulierter Betrag EUR 97,--						

6. Segmentlayout

Summen-Teil

Segmentnummer: 36

MOA - M 99 - Geldbetrag						
Beschreibung: Zur Angabe eines Geldbetrages.						
Betriebswirtschaftlicher Begriff	DE	EDIFACT	EAN	*	GER	Beschreibung
	C516	M	M			
	5025	M an..3	M	*		165 = Berichtigungsbetrag
Korrekturbetrag der Nachricht	5004	C n..35	R			
<p>Dokumentation zum Segment: Segmentstatus: Muß, wenn Berichtigungen vorgenommen wurden</p> <p>Dieses MOA-Segment enthält den Berichtigungsbetrag der Nachricht. (Summe der MOA+165 aus dem Positionsteil)</p> <p>Bitte beachten Sie, dass negative Korrekturbeträge explizit mit einem Minuszeichen (-) angegeben werden müssen.</p> <p>Beispiel: MOA+165:3' Korrekturbetrag EUR 3,--</p>						

6. Segmentlayout

Summen-Teil

Segmentnummer: 37

UNT - M 1 - Nachrichten-Endesegment						
Beschreibung: Dient dazu, eine Nachricht zu beenden und sie auf Vollständigkeit zu prüfen.						
Betriebswirtschaftlicher Begriff	DE	EDIFACT	EAN	*	GER	Beschreibung
Gesamtzahl der Segmente	0074	M n..6	M			
	0062	M an..14	M			Die Referenznummer aus dem UNH-Segment muß hier wiederholt werden
Dokumentation zum Segment: Segmentstatus: Muß Das UNT-Segment ist ein Muß-Segment in UN/EDIFACT. Es muß immer das letzte Segment in einer Nachricht sein. Beispiel: UNT+37+ME000001' Die Nachricht enthält 37 Segmente.						

7. EANCOM-Segmentlayout

Kopf-Teil

Segmentnummer: 1

UNH - M 1 - Nachrichten-Kopfsegment						
Beschreibung: Dient dazu, eine Nachricht zu eröffnen, sie zu identifizieren und zu beschreiben.						
		EDIFACT	EAN	*	GER	Beschreibung
0062	Nachrichten-Referenznummer	M an..14	M			Nachrichtenreferenznummer Nachrichtenanfang Eindeutige Nachrichtenreferenz des Absenders. Laufende Nummer der Nachrichten im Datenaustausch. Identisch mit DE 0062 im UNT, vergeben vom Sender.
S009	NACHRICHTEN-KENNUNG	M	M			
0065	Nachrichtentyp-Kennung	M an..6	M	*		REMAADV = Zahlungsavis
0052	Versionsnummer des Nachrichtentyps	M an..3	M	*		D = Entwurfs-Version
0054	Freigabenummer des Nachrichtentyps	M an..3	M	*		01B = Ausgabe 2001 - B
0051	Verwaltende Organisation	M an..2	M	*		UN = UN/CEFACT
0057	Anwendungscode der zuständigen Organisation	C an..6	R	*		EAN005 = EAN Versionsnummer (GS1-Code)
Dokumentation zum Segment: Segmentstatus: Muß						
Dieses Segment dient dazu, eine Nachricht zu eröffnen, zu identifizieren und zu spezifizieren.						
Beispiel: UNH+ME000001+REMAADV:D:01B:UN:EAN005' Die Referenznummer der REMADV-Nachricht lautet ME00001.						

7. EANCOM-Segmentlayout

Kopf-Teil

Segmentnummer: 2

BGM - M 1 - Beginn der Nachricht						
Beschreibung: Zur Anzeige der Art und Funktion einer Nachricht und zur Übermittlung der Identifikationsnummer.						
		EDIFACT	EAN	*	GER	Beschreibung
C002	DOKUMENTEN-/ NACHRICHTENNAME	C	R			
1001	Dokumentenname, Code	C an..3	R	*		481 = Zahlungsavis
C106	DOKUMENTEN-/ NACHRICHTEN- IDENTIFIKATION	C	R			
1004	Dokumentennummer	C an..35	R			Belegnummer des Zahlungsavis
1225	Nachrichtenfunktion, Code	C an..3	R	*		9 = Original
Dokumentation zum Segment: Segmentstatus: Muß Dieses Segment dient dazu, Typ und Funktion einer Nachricht anzuzeigen und die Identifikationsnummer zu übermitteln. Beispiel: BGM+481+87441+9' Die Nummer des Zahlungsavis lautet 87441.						

7. EANCOM-Segmentlayout

Kopf-Teil

Segmentnummer: 3

DTM - M 5 - Datum/Uhrzeit/Zeitspanne		EDIFACT	EAN	*	GER	Beschreibung
Beschreibung: Zur Angabe eines Datums und/oder einer Uhrzeit oder einer Zeitspanne.						
C507	DATUM/UHRZEIT/ ZEITSPANNE	M	M			
2005	Datums- oder Uhrzeits- oder Zeitspannen-Funktion, Qualifier	M an..3	M	*		137 = Dokumenten/Nachrichten Datum/Zeit
2380	Datum oder Uhrzeit oder Zeitspanne, Wert	C an..35	R			Belegdatum
2379	Datums- oder Uhrzeit- oder Zeitspannen-Format, Code	C an..3	R			102 = JJJJMMTT
Dokumentation zum Segment: Segmentstatus: Muß Das Dokumentendatum (Codewert 137) muß in der Nachricht angegeben werden. Beispiel: DTM+137:20030512:102' Die Nachricht wurde am 12.05.2003 erstellt.						

7. EANCOM-Segmentlayout

Kopf-Teil

Segmentnummer: 4

DTM - M 5 - Datum/Uhrzeit/Zeitspanne		EDIFACT	EAN	*	GER	Beschreibung
Beschreibung: Zur Angabe eines Datums und/oder einer Uhrzeit oder einer Zeitspanne.						
C507	DATUM/UHRZEIT/ ZEITSPANNE	M	M			
2005	Datums- oder Uhrzeits- oder Zeitspannen-Funktion, Qualifier	M an..3	M	*		203 = Ausführungsdatum/-zeit, gefordert
2380	Datum oder Uhrzeit oder Zeitspanne, Wert	C an..35	R			Ausführungsdatum Zahlung
2379	Datums- oder Uhrzeit- oder Zeitspannen-Format, Code	C an..3	R			102 = JJJJMMTT
Dokumentation zum Segment: Segmentstatus: Kann Hinweis: Das Ausführungsdatum wird als Datum der Ausstellung des Zahlungsbeleges betrachtet Beispiel: DTM+203:20031016:102' Die Bank soll die Zahlung am 16.10.2003 ausführen.						

7. EANCOM-Segmentlayout

Kopf-Teil

Segmentnummer: 5

RFF - C 5 - Referenzangaben						
Beschreibung: Zur Angabe einer Referenz.						
		EDIFACT	EAN	*	GER	Beschreibung
C506	REFERENZ	M	M			
1153	Referenz, Qualifier	M an..3	M			AEK = Zahlungsauftragsnummer
1154	Referenz, Identifikation	C an..70	R			Nummer des Zahlungsauftrags
Dokumentation zum Segment: Segmentstatus: Kann Mit dem RFF-Segment kann auf einen Zahlungsauftrag referenziert werden. Beispiel: RFF+AEK:3597' Die Nummer des Zahlungsauftrags lautet 3597.						

7. EANCOM-Segmentlayout

Kopf-Teil

Segmentnummer: 6

RFF - C 5 - Referenzangaben						
Beschreibung: Zur Angabe einer Referenz.						
		EDIFACT	EAN	*	GER	Beschreibung
C506	REFERENZ	M	M			
1153	Referenz, Qualifier	M an..3	M			CK = Schecknummer
1154	Referenz, Identifikation	C an..70	R			Schecknummer
Dokumentation zum Segment: Segmentstatus: Kann Mit dem RFF-Segment kann auf einen Scheck referenziert werden. Beispiel: RFF+CK:83597' Die Nummer des Schecks lautet 83597.						

7. EANCOM-Segmentlayout

Kopf-Teil

Segmentnummer: 7

FII - C 5 - Kreditinstitut						
Beschreibung: Zur Angabe eines Kontos und eines darauf bezogenen Kreditinstitutes.						
		EDIFACT	EAN	*	GER	Beschreibung
3035	Beteiligter, Qualifier	M an..3	M			RB = Empfangendes Kreditinstitut
C078	IDENTIFIKATION DES KONTOINHABERS	C	R			
3194	Kontonummer	C an..35	R			Kontonummer des Empfängers
3192	Kontoinhaber	C an..35	O			Kontoinhaber (Empfänger) Der Kontoinhaber wird nur dann angegeben, wenn er vom Datenempfänger abweicht
C088	KREDITINSTITUT-IDENTIFIKATION	C	O			
3433	Institution (Bank), Code	C an..11	O			
1131	Codeliste, Code	C an..17	O			
3055	Verantwortliche Stelle für die Codepflege, Code	C an..3	D			
3434	Zweigstellennummer	C an..17	O			Bankleitzahl des Empfängers
1131	Codeliste, Code	C an..17	O			25 = Bankidentifikation
3055	Verantwortliche Stelle für die Codepflege, Code	C an..3	D			131 = DE, Bundesverband deutscher Banken
Dokumentation zum Segment: Segmentstatus: Kann Das empfangende Kreditinstitut wird nur dann angegeben, wenn es von den vereinbarten Stammdaten abweicht. Die hier gezeigte Verwendung des FII-Segments beschreibt die nationale Anwendung mit Kontonummer und Bankleitzahl. Beispiel: FII+RB+311759504:WILLY+BK:::37010050:25:131' BLZ/Kontonummer beim empfangenden Kreditinstitut lauten: 37010050/311759504.						

7. EANCOM-Segmentlayout

Kopf-Teil

Segmentnummer: 8

FII - C 5 - Kreditinstitut		EDIFACT	EAN	*	GER	Beschreibung
Beschreibung: Zur Angabe eines Kontos und eines darauf bezogenen Kreditinstitutes.						
3035	Beteiligter, Qualifier	M an..3	M			PB = Zahlendes Kreditinstitut
C078	IDENTIFIKATION DES KONTOINHABERS	C	R			
3194	Kontonummer	C an..35	R			Kontonummer des Zahlenden
3192	Kontoinhaber	C an..35	O			Kontoinhaber Der Kontoinhaber wird nur dann angegeben, wenn er vom Datenabsender abweicht
C088	KREDITINSTITUT-IDENTIFIKATION	C	O			
3433	Institution (Bank), Code	C an..11	O			
1131	Codeliste, Code	C an..17	O			
3055	Verantwortliche Stelle für die Codepflege, Code	C an..3	O			
3434	Zweigstellennummer	C an..17	O			Bankleitzahl des Zahlenden
1131	Codeliste, Code	C an..17	O			
3055	Verantwortliche Stelle für die Codepflege, Code	C an..3	O			131 = DE, Bundesverband deutscher Banken
<p>Dokumentation zum Segment: Segmentstatus: Kann</p> <p>Das zahlende Kreditinstitut wird nur dann angegeben, wenn es von den vereinbarten Stammdaten abweicht.</p> <p>Die hier gezeigte Verwendung des FII-Segments beschreibt die nationale Anwendung mit Kontonummer und Bankleitzahl.</p> <p>Beispiel: FII+PB+311759504:WILLY+BK:::37010050:25:131' BLZ/Kontonummer beim zahlenden Kreditinstitut lauten: 37010050/311759504.</p>						

7. EANCOM-Segmentlayout

Kopf-Teil

Segmentnummer: 9

PAI						- C	1 - Zahlungsangaben	
Beschreibung: Zur Spezifizierung einer oder mehrerer Angaben zur Zahlung.								
			EDIFACT	EAN	*	GER	Beschreibung	
C534	ZAHLUNGSEINZELHEITEN	M		M				
4439	Zahlungsbedingungen, Code	C an..3		O			1 = Direkte Zahlung	
4431	Zahlungsgarantiemittel, Code	C an..3		O			20 = Waren als Sicherheit	
4461	Zahlungsmittel, Code	C an..3		O			Zahlungsmethode 20 = Scheck 31 = Lastschriftübermittlung 42 = Zahlung an Bankkonto	
Dokumentation zum Segment: Segmentstatus: Muß Die Zahlungsweise muß angegeben werden. Beispiel: PAI+1:20:20' Zahlung per Scheck								

7. EANCOM-Segmentlayout

Kopf-Teil

Segmentnummer: 10

SG1	- C	99 - NAD				
NAD	- M	1 - Name und Anschrift				
Beschreibung:						
Zur Angabe von Name und Anschrift, sowie Funktion eines Partners, entweder nur als Code durch C082 oder (gegebenenfalls auch zusätzlich) unstrukturiert durch C058 bzw. strukturiert durch C080 bis 3207.						
			EDIFACT	EAN	*	GER
						Beschreibung
3035	Beteiligter, Qualifier	M an..3	M			Zahlungsempfänger PE = Zahlungsempfänger
C082	IDENTIFIKATION DES BETEILIGTEN	C	A			
3039	Beteiligter, Identifikation	M an..35	M			Identifikation des Zahlungsempfängers Internationale Lokationsnummer ILN - Format n13
1131	Codeliste, Code	C an..17	N			
3055	Verantwortliche Stelle für die Codepflege, Code	C an..3	R	*		9 = GS1
Dokumentation zum Segment:						
Segmentstatus: Muß						
Der Zahlungsempfänger wird durch seine ILN identifiziert.						
Beispiel: NAD+PE+4389876511113::9' Der Zahlungsempfänger hat die ILN 4389876511113.						

7. EANCOM-Segmentlayout

Kopf-Teil

Segmentnummer: 11

SG1	- C	99 - NAD					
NAD	- M	1 - Name und Anschrift					
Beschreibung:							
Zur Angabe von Name und Anschrift, sowie Funktion eines Partners, entweder nur als Code durch C082 oder (gegebenenfalls auch zusätzlich) unstrukturiert durch C058 bzw. strukturiert durch C080 bis 3207.							
			EDIFACT	EAN	*	GER	Beschreibung
3035	Beteiligter, Qualifier		M an..3	M			Zahlender PR = Zahlender
C082	IDENTIFIKATION DES BETEILIGTEN		C	A			
3039	Beteiligter, Identifikation		M an..35	M			Internationale Lokationsnummer ILN - Format n13
1131	Codeliste, Code		C an..17	N			
3055	Verantwortliche Stelle für die Codepflege, Code		C an..3	R	*		9 = GS1
C058	NAME UND ANSCHRIFT		C	O			Diese Datenelementgruppe darf nur benutzt werden, um den Anforderungen des HGB § 37a gerecht zu werden. Hier besteht für den Sender einer Nachricht die Möglichkeit, bei Bedarf die entsprechenden Angaben zu machen.
3124	Zeile für Name und Anschrift		M an..35	M			
3124	Zeile für Name und Anschrift		C an..35	O			
3124	Zeile für Name und Anschrift		C an..35	O			
3124	Zeile für Name und Anschrift		C an..35	O			
3124	Zeile für Name und Anschrift		C an..35	O			
Dokumentation zum Segment:							
Segmentstatus: Muß							
Der Zahlende wird durch seine ILN identifiziert.							
Beispiel: NAD+PR+4071615192710::9+:X:X:X'							
Der Zahlende hat die ILN 4071615192710.							

7. EANCOM-Segmentlayout

Kopf-Teil

Segmentnummer: 12

SG1	- C	99 - NAD				
NAD	- M	1 - Name und Anschrift				
Beschreibung:						
Zur Angabe von Name und Anschrift, sowie Funktion eines Partners, entweder nur als Code durch C082 oder (gegebenenfalls auch zusätzlich) unstrukturiert durch C058 bzw. strukturiert durch C080 bis 3207.						
			EDIFACT	EAN	*	GER
						Beschreibung
3035	Beteiligter, Qualifier	M an..3	M			BY = Käufer
C082	IDENTIFIKATION DES BETEILIGTEN	C	A			
3039	Beteiligter, Identifikation	M an..35	M			Identifikation des Käufers/ Rechnungsempfängers Internationale Lokationsnummer (ILN) - Format n13
1131	Codeliste, Code	C an..17	N			
3055	Verantwortliche Stelle für die Codepflege, Code	C an..3	R	*		9 = GS1
C058	NAME UND ANSCHRIFT	C	O			Diese Datenelementgruppe darf nur benutzt werden, um den Anforderungen des HGB § 37a gerecht zu werden. Hier besteht für den Sender einer Nachricht die Möglichkeit, bei Bedarf die entsprechenden Angaben zu machen.
3124	Zeile für Name und Anschrift	M an..35	M			
3124	Zeile für Name und Anschrift	C an..35	O			
3124	Zeile für Name und Anschrift	C an..35	O			
3124	Zeile für Name und Anschrift	C an..35	O			
3124	Zeile für Name und Anschrift	C an..35	O			
Dokumentation zum Segment:						
Segmentstatus: Kann						
Sofern alle Regulierungspositionen nur einen Käufer/Rechnungsempfänger betreffen, kann dieser hier durch seine ILN identifiziert werden, wenn er vom Zahlenden abweicht.						
Beispiel: NAD+BY+4071615111110::9+:X:X:X' Der Käufer/Rechnungsempfänger hat die ILN 4071615111110.						

7. EANCOM-Segmentlayout

Kopf-Teil

Segmentnummer: 13

SG1	- C	99 - NAD				
NAD	- M	1 - Name und Anschrift				
Beschreibung:						
Zur Angabe von Name und Anschrift, sowie Funktion eines Partners, entweder nur als Code durch C082 oder (gegebenenfalls auch zusätzlich) unstrukturiert durch C058 bzw. strukturiert durch C080 bis 3207.						
			EDIFACT	EAN	*	GER
						Beschreibung
3035	Beteiligter, Qualifier		M an..3	M		SU = Lieferant
C082	IDENTIFIKATION DES BETEILIGTEN		C	A		
3039	Beteiligter, Identifikation		M an..35	M		Identifikation des Lieferanten/ Rechnungsstellers Internationale Lokationsnummer ILN - Format n13
1131	Codeliste, Code		C an..17	N		
3055	Verantwortliche Stelle für die Codepflege, Code		C an..3	R	*	9 = GS1
Dokumentation zum Segment:						
Segmentstatus: Kann						
Der Lieferant/Rechnungssteller wird durch seine ILN identifiziert, wenn er vom Zahlungsempfänger abweicht						
Beispiel: NAD+SU+4389876511113::9'						
Der Lieferant/Rechnungssteller hat die ILN 4389876511113.						

7. EANCOM-Segmentlayout

Kopf-Teil

Segmentnummer: 14

SG4	- C	5 - CUX				
CUX	- M	1 - Währungsangaben				
Beschreibung: Zur Angabe von für den Geschäftsvorfall relevanten Währungen und Wechselkurse.						
		EDIFACT	EAN	*	GER	Beschreibung
C504	WÄHRUNGSANGABEN	C	R			
6347	Währungsverwendung, Qualifier	M an..3	M	*		2 = Referenzwährung
6345	Währung, Code	C an..3	R			Währungsangabe Zahlung ISO 4217 3-Alpha Code EUR = Euro
6343	Währung, Qualifier	C an..3	R	*		11 = Währung der Zahlung
Dokumentation zum Segment: Segmentstatus: Muß Die Währung muß angegeben werden. Beispiel: CUX+2:EUR:11' Die Zahlung erfolgt in EURO.						

7. EANCOM-Segmentlayout

Positions-Teil

Segmentnummer: 15

SG5	- C	999999 - DOC-MOA-DTM-RFF-NAD-SG7			
DOC	- M	1 - Dokument-/Nachricht-Einheiten			
Beschreibung: Zur Identifizierung von Dokumenten und deren Einheiten.					
	EDIFACT	EAN	*	GER	Beschreibung
C002	DOKUMENTEN-/NACHRICHTENNAME	M	M		
1001	Dokumentenname, Code	C an..3	D		Belegart 67 = Handelsunstimmigkeit (Reklamation) 83 = Wertgutschrift 84 = Wertbelastung 380 = Handelsrechnung 381 = Gutschriftsanzeige - Waren und Dienstleistungen 383 = Belastungsanzeige - Waren und Dienstleistungen 386 = Vorauszahlungsrechnung 393 = Inkasso Rechnung (Rechnungsliste/Sammelabrechnung)
1131	Codeliste, Code	C an..17	O	N	
3055	Verantwortliche Stelle für die Codepflege, Code	C an..3	D	N	
1000	Dokumentenname	C an..35	O		Die Verwendung dieses DE muss bilateral vereinbart werden. Es kann die Inhalte haben, die im DE 1000 des referenzierten Beleges enthalten waren.
C503	DOKUMENT-/NACHRICHT-EINZELHEITEN	C	O		
1004	Dokumentenummer	C an..35	R		Urbelegnummer
Dokumentation zum Segment: Segmentstatus: Muß Der zu regulierende Beleg muß identifiziert werden. Hinweis DE 1001: Die Verwendung weiterer Codewerte aus der EANCOM-Codeliste ist nach bilateraler Absprache möglich Beispiel: DOC+380:::GGF BUCHUNGSTEXT+87441' Die Nummer des zu regulierenden Dokuments lautet 87441.					

7. EANCOM-Segmentlayout

Positions-Teil

Segmentnummer: 16

SG5	- C	999999 - DOC-MOA-DTM-RFF-NAD-SG7			
MOA	- M	5 - Geldbetrag			
Beschreibung: Zur Angabe eines Geldbetrages.					
	EDIFACT	EAN	*	GER	Beschreibung
C516	GELDBETRAG	M	M		
5025	Geldbetrag, Qualifier	M an..3	M		77 = Rechnungsbetrag / Gutschriftsbetrag
5004	Geldbetrag	C n..35	R		Fälliger Betrag/ Rechnungsbetrag
Dokumentation zum Segment: Segmentstatus: Muß Dieses MOA-Segment enthält den vom Lieferanten ausgewiesenen Endbetrag des Belegs incl. USt. Beispiel: MOA+77:100' Endbetrag EUR 100,--					

7. EANCOM-Segmentlayout

Positions-Teil

Segmentnummer: 17

SG5	- C	999999 - DOC-MOA-DTM-RFF-NAD-SG7				
MOA	- M	5 - Geldbetrag				
Beschreibung: Zur Angabe eines Geldbetrages.						
		EDIFACT	EAN	*	GER	Beschreibung
C516	GELDBETRAG	M	M			
5025	Geldbetrag, Qualifier	M an..3	M			11 = Bezahlter Betrag
5004	Geldbetrag	C n..35	R			Regulierter Betrag des Beleges
Dokumentation zum Segment: Segmentstatus: Muß Dieses MOA-Segment enthält den regulierten Betrag des Belegs incl. USt. Beispiel: MOA+11:97' Regulierter Betrag EUR 97,--						

7. EANCOM-Segmentlayout

Positions-Teil

Segmentnummer: 18

SG5	- C	999999 - DOC-MOA-DTM-RFF-NAD-SG7				
MOA	- M	5 - Geldbetrag				
Beschreibung: Zur Angabe eines Geldbetrages.						
			EDIFACT	EAN	*	GER
C516	GELDBETRAG		M	M		
5025	Geldbetrag, Qualifier		M an..3	M		124 = Steuerbetrag
5004	Geldbetrag		C n..35	R		Steueranteil im regulierten Betrag
Dokumentation zum Segment: Segmentstatus: Kann Dieses MOA-Segment enthält den Steueranteil am regulierten Betrag. Hinweis: Unterliegen Urbeleg oder Berichtigungen unterschiedlichen Steuersätzen, handelt es sich hier um eine Summe. Die Steuersätze je Einzelbetrag sind in Segmentgruppe 8 ausgewiesen. Beispiel: MOA+124:13.38' Steueranteil des regulierten Betrags EUR 13,38,--						

7. EANCOM-Segmentlayout

Positions-Teil

Segmentnummer: 19

SG5	- C	999999 - DOC-MOA-DTM-RFF-NAD-SG7			
MOA	- M	5 - Geldbetrag			
Beschreibung: Zur Angabe eines Geldbetrages.					
	EDIFACT	EAN	*	GER	Beschreibung
C516	GELDBETRAG	M	M		
5025	Geldbetrag, Qualifier	M an..3	M		165 = Berichtigungsbetrag
5004	Geldbetrag	C n..35	R		Korrekturbetrag des Beleges
<p>Dokumentation zum Segment: Segmentstatus: Muß, wenn Berichtigungen vorgenommen wurden Dieses MOA-Segment enthält den Berichtigungsbetrag des Belegs incl. USt (Differenz zwischen Gesamtbetrag und reguliertem Betrag = Summe aller AJT-MOA auf Belegebene). Bitte beachten Sie, dass negative Korrekturbeträge explizit mit einem Minuszeichen (-) angegeben werden müssen. Beispiel: MOA+165:3' Korrekturbetrag EUR 3,--</p>					

7. EANCOM-Segmentlayout

Positions-Teil

Segmentnummer: 20

SG5	- C	999999	- DOC-MOA-DTM-RFF-NAD-SG7			
DTM	- C	5	- Datum/Uhrzeit/Zeitspanne			
Beschreibung: Zur Angabe eines Datums und/oder einer Uhrzeit oder einer Zeitspanne.						
		EDIFACT	EAN	*	GER	Beschreibung
C507	DATUM/UHRZEIT/ ZEITSPANNE	M	M			
2005	Datums- oder Uhrzeits- oder Zeitspannen-Funktion, Qualifier	M an..3	M	*		137 = Dokumenten/Nachrichten Datum/Zeit
2380	Datum oder Uhrzeit oder Zeitspanne, Wert	C an..35	R			Datum Urbeleg
2379	Datums- oder Uhrzeit- oder Zeitspannen-Format, Code	C an..3	R			102 = JJJJMMTT
Dokumentation zum Segment: Segmentstatus: Kann Das Dokumentendatum (Codewert 137) zum Urbeleg im DOC-Segment kann angegeben werden. Beispiel: DTM+137:20031015:102' Der Urbeleg wurde am 15.10.2003 erstellt.						

7. EANCOM-Segmentlayout

Positions-Teil

Segmentnummer: 21

SG5	- C	999999	- DOC-MOA-DTM-RFF-NAD-SG7			
RFF	- C	5	- Referenzangaben			
Beschreibung: Zur Angabe einer Referenz.						
		EDIFACT	EAN	*	GER	Beschreibung
C506	REFERENZ	M	M			
1153	Referenz, Qualifier	M an..3	M			ABO = Referenz des Ausstellers
1154	Referenz, Identifikation	C an..70	R			Rechnungslistennummer
Dokumentation zum Segment: Segmentstatus: Kann Mit diesem Segment kann auf die Rechnungsliste referenziert werden. Mit diesem RFF-Segment wird angegeben, in welcher Rechnungsliste sich der aktuelle Beleg befindet. Beispiel: RFF+ABO:4713' Die Rechnung ist in der Rechnungsliste 4713 enthalten.						

7. EANCOM-Segmentlayout

Positions-Teil

Segmentnummer: 22

SG5	- C	999999	- DOC-MOA-DTM-RFF-NAD-SG7			
RFF	- C	5	- Referenzangaben			
Beschreibung: Zur Angabe einer Referenz.						
		EDIFACT	EAN	*	GER	Beschreibung
C506	REFERENZ	M	M			
1153	Referenz, Qualifier	M an..3	M			CR = Referenznummer des Kunden
1154	Referenz, Identifikation	C an..70	R			Paginiernummer
Dokumentation zum Segment: Segmentstatus: Kann Mit dem RFF-Segment kann auf eine Paginiernummer des Handels referenziert werden. Beispiel: RFF+CR:3597' Die Paginiernummer lautet 3597.						

7. EANCOM-Segmentlayout

Positions-Teil

Segmentnummer: 23

SG5	- C	999999 - DOC-MOA-DTM-RFF-NAD-SG7				
RFF	- C	5 - Referenzangaben				
Beschreibung: Zur Angabe einer Referenz.						
		EDIFACT	EAN	*	GER	Beschreibung
C506	REFERENZ	M	M			
1153	Referenz, Qualifier	M an..3	M			ACE = Bezugnehmende Dokumentennummer
1154	Referenz, Identifikation	C an..70	R			Bezugnehmende Dokumentennummer
Dokumentation zum Segment: Segmentstatus: Kann Mit diesem Segment kann auf ein sonstiges, bezugnehmendes Dokument referenziert werden, z.B. SAP-Buchungsnummer. Beispiel: RFF+ACE:8799' Der Beleg referenziert auf Dokument Nummer 8799.						

7. EANCOM-Segmentlayout

Positions-Teil

Segmentnummer: 24

SG5	- C	999999 - DOC-MOA-DTM-RFF-NAD-SG7			
RFF	- C	5 - Referenzangaben			
Beschreibung: Zur Angabe einer Referenz.					
	EDIFACT	EAN	*	GER	Beschreibung
C506	REFERENZ	M	M		
1153	Referenz, Qualifier	M an..3	M		IT = Interne Kundennummer
1154	Referenz, Identifikation	C an..70	R		Interne Kundennummer
<p>Dokumentation zum Segment: Segmentstatus: Kann</p> <p>Mit dem RFF-Segment kann auf eine interne Kundennummer im System des Zahlungsempfängers referenziert werden.</p> <p>Sofern es keiner funktionalen- oder ablauforientierten Unterscheidung innerhalb eines Unternehmens bedarf, wird ausschließlich die ILN kommuniziert, der Empfänger verknüpft bei Bedarf im internen System. Zusätzliche Identifikationsverfahren sollten nur dann vereinbart werden, wenn in einer Lokation unterschiedliche funktionale Einheiten differenziert werden müssen.</p> <p>Beispiel: RFF+IT:9872' Die interne Kundennummerr lautet 9872.</p>					

7. EANCOM-Segmentlayout

Positions-Teil

Segmentnummer: 25

SG5	- C	999999 - DOC-MOA-DTM-RFF-NAD-SG7			
NAD	- C	2 - Name und Anschrift			
Beschreibung: Zur Angabe von Name und Anschrift, sowie Funktion eines Partners, entweder nur als Code durch C082 oder (gegebenenfalls auch zusätzlich) unstrukturiert durch C058 bzw. strukturiert durch C080 bis 3207.					
	EDIFACT	EAN	*	GER	Beschreibung
3035	Beteiligter, Qualifier	M an..3	M	*	BY = Käufer
C082	IDENTIFIKATION DES BETEILIGTEN	C	A		
3039	Beteiligter, Identifikation	M an..35	M		Identifikation des Käufers/ Rechnungsempfängers (Urbeleg) Internationale Lokationsnummer (ILN) - Format n13
1131	Codeliste, Code	C an..17	N		
3055	Verantwortliche Stelle für die Codepflege, Code	C an..3	R	*	9 = GS1
Dokumentation zum Segment: Segmentstatus: Kann Der Käufer/Rechnungsempfänger kann durch seine ILN identifiziert werden. Beispiel: NAD+BY+4071615111110::9' Der Käufer/Rechnungsempfänger hat die ILN 4071615111110.					

7. EANCOM-Segmentlayout

Positions-Teil

Segmentnummer: 26

SG5	- C	999999	- DOC-MOA-DTM-RFF-NAD-SG7			
NAD	- C	2	- Name und Anschrift			
Beschreibung:						
Zur Angabe von Name und Anschrift, sowie Funktion eines Partners, entweder nur als Code durch C082 oder (gegebenenfalls auch zusätzlich) unstrukturiert durch C058 bzw. strukturiert durch C080 bis 3207.						
		EDIFACT	EAN	*	GER	Beschreibung
3035	Beteiligter, Qualifier	M an..3	M	*		DP = Lieferanschrift
C082	IDENTIFIKATION DES BETEILIGTEN	C	A		D	
3039	Beteiligter, Identifikation	M an..35	M			Identifikation der Lieferanschrift, Abrechnungsstelle oder Vertriebschiene Internationale Lokationsnummer (ILN) - Format n13
1131	Codeliste, Code	C an..17	N			
3055	Verantwortliche Stelle für die Codepflege, Code	C an..3	R	*		9 = GS1
C058	NAME UND ANSCHRIFT	C	O		N	
3124	Zeile für Name und Anschrift	M an..35	M			
C080	NAME DES BETEILIGTEN	C	D			
3036	Beteiligter	M an..35	M			Warenempfänger-Name 1
3036	Beteiligter	C an..35	O		D	Warenempfänger-Name 2
3036	Beteiligter	C an..35	O		D	Warenempfänger-Name 3
C059	STRASSE	C	D			
3042	Straße und Hausnummer oder Postfach	M an..35	M			Warenempfänger-Straße
3164	Ort	C an..35	D			Warenempfänger-Ort
C819	REGION/BUNDESLAND, EINZELHEITEN	C	D			
3229	Name einer Region/eines Bundeslandes, Code	C an..9	O			Region/Bundesland, Identifikation
3251	Postleitzahl, Code	C an..17	D			Warenempfänger-Postleitzahl
3207	Ländername, Code	C an..3	D			Warenempfänger-Land, codiert DE = DEUTSCHLAND, BUNDESREPUBLIK
Dokumentation zum Segment:						
Segmentstatus: Kann						
Die Lieferanschrift wird durch eine ILN identifiziert. Name und Anschrift des Warenempfängers in Klartext dürfen nur dann eingestellt werden, wenn (noch) keine ILN vorhanden ist.						
Beispiel: NAD+DP+4089876511111::9++Warenempfänger-Name 1:Warenempfänger-Name 2:Warenempfänger-Name 3+Maarweg 104+Köln++50825+DE'						
Die Lieferanschrift hat die ILN 4089876511111.						

7. EANCOM-Segmentlayout

Positions-Teil

Segmentnummer: 27

SG5	- C	999999	- DOC-MOA-DTM-RFF-NAD-SG7
SG7	- C	100	- AJT-MOA-RFF-SG8
AJT	- M	1	- Einzelheiten zu einer Anpassung/Änderung
Beschreibung: Zur Angabe des Grundes für eine Änderung.			
		EDIFACT	EAN * GER
4465	Anpassungsgrund, Code	M an..3	M
<p>Berichtigungsgrund</p> <ul style="list-style-type: none"> 1 = Vereinbarte Regulierung 7 = Akontozahlung 8 = Inklusive Gebühr für Mehrwegverpackung 17 = Transportschaden 19 = Handelsrabatt 21 = Werbekosten 38 = Abgezogener Bonus 40 = Abzugsfähige Frachtkosten (EDIFACT-Code) 67 = Delkredere Gebühren 68 = Skontoberichtigung 71 = Regal-Auffüllservice durch den Lieferanten Flächenmanagement/Regalabzug 37E = Außerordentlicher Werbeservice (GS1-Code) 73 = Unterschied im Steuersatz <p>Altteilsteuer</p>			
<p>Dokumentation zum Segment:</p> <p>Segmentstatus: Muß, sofern Berichtigungen vorgenommen wurden</p> <p>Dieses Segment dient der Angabe des Grundes für eine Korrektur des aktuellen Dokumentes.</p> <p>Hinweis DE 4465: Der Codewert "1= Vereinbarte Regulierung" wird nur in Verbindung mit Codewert 31E im folgenden MOA-Segment verwendet.</p> <p>Beispiel: AJT+68' Grund ist Skonto</p>			

7. EANCOM-Segmentlayout

Positions-Teil

Segmentnummer: 28

SG5	- C	999999	- DOC-MOA-DTM-RFF-NAD-SG7			
SG7	- C	100	- AJT-MOA-RFF-SG8			
MOA	- C	1	- Geldbetrag			
Beschreibung: Zur Angabe eines Geldbetrages.						
		EDIFACT	EAN	*	GER	Beschreibung
C516	GELDBETRAG	M	M			
5025	Geldbetrag, Qualifier	M an..3	M	*		165 = Berichtigungsbetrag 31E = Finanzierungsgebühren für Verbindlichkeiten (GS1-Code) Zinsausgleich
5004	Geldbetrag	C n..35	R			Berichtigungsbetrag
Dokumentation zum Segment: Segmentstatus: Muß Der Berichtungsbetrag incl. USt muß angegeben werden. Hinweis DE 5025: Der Codewert "31E = Finanzierungsgebühren" wird nur in Verbindung mit Codewert 1 im vorangegangenen AJT-Segment verwendet. Beispiel: MOA+165:3' Skontobetrag EUR 3,-						

7. EANCOM-Segmentlayout

Positions-Teil

Segmentnummer: 29

SG5	- C	999999	- DOC-MOA-DTM-RFF-NAD-SG7			
SG7	- C	100	- AJT-MOA-RFF-SG8			
RFF	- C	1	- Referenzangaben			
Beschreibung: Zur Angabe einer Referenz.						
		EDIFACT	EAN	*	GER	Beschreibung
C506	REFERENZ	M	M			
1153	Referenz, Qualifier	M an..3	M			ZZZ = Gegenseitig vereinbarte Referenznummer
1154	Referenz, Identifikation	C an..70	R			Vereinbarte Referenznummer
Dokumentation zum Segment: Segmentstatus: Kann Mit dem RFF-Segment kann auf Informationen zu korrigierten Beträgen referenziert werden. Die Referenznummern in DE 1154 sind bilateral zu vereinbaren. Beispiel: RFF+ZZZ:3597' Die Referenz lautet 3597.						

7. EANCOM-Segmentlayout

Positions-Teil

Segmentnummer: 30

SG5	- C	999999 - DOC-MOA-DTM-RFF-NAD-SG7				
SG7	- C	100 - AJT-MOA-RFF-SG8				
SG8	- C	9 - TAX-MOA				
TAX	- M	1 - Zoll-/Steuer-/Gebührenangaben				
Beschreibung: Zur Spezifikation relevanter Zoll-/Steuer-/Gebühren-Informationen.						
		EDIFACT	EAN	*	GER	Beschreibung
5283	Zoll-/Steuer-/ Gebührenfunktion, Qualifier	M an..3	M			7 = Steuer
C241	ZOLL-/STEUER-/ GEBÜHRENART	C	D			
5153	Zoll-/Steuer-/Gebühren-Art, Code	C an..3	O			Umsatzsteuer je Berichtigungsbetrag VAT = Mehrwertsteuer
1131	Codeliste, Code	C an..17	O			
3055	Verantwortliche Stelle für die Codepflege, Code	C an..3	D			
5152	Zoll-/Steuer-/Gebühren-Art	C an..35	O			
C533	VERRECHNUNGSEINZELH EITEN VON ZOLL/ STEUER/GEBÜHREN	C	O			
5289	Zoll-/Steuer-/ Gebührenkonto, Code	M an..6	M			
1131	Codeliste, Code	C an..17	O			
3055	Verantwortliche Stelle für die Codepflege, Code	C an..3	D			
5286	Zoll-/Steuer-/Gebühren, Veranlagungsbasis	C an..15	O			
C243	ZOLL-/STEUER-/ GEBÜHREN	C	A			
5279	Zoll-/Steuer-/Gebührenrate, Code	C an..7	O			
1131	Codeliste, Code	C an..17	O			
3055	Verantwortliche Stelle für die Codepflege, Code	C an..3	D			
5278	Zoll-/Steuer-/Gebührenrate	C an..17	R			Tatsächlicher Zoll-/Steuersatz
5273	Zoll-/Steuer-/Gebührenrate, Berechnungsgrundlage, Code	C an..12	O			
1131	Codeliste, Code	C an..17	O			
3055	Verantwortliche Stelle für die Codepflege, Code	C an..3	D			
5305	Zoll-/Steuer-/ Gebührenkategorie, Code	C an..3	D		R	E = Steuerbefreit S = Einheitssatz O = Unbesteuerte Dienstleistungen (nicht steuerbarer Umsatz)
Dokumentation zum Segment:						

7. EANCOM-Segmentlayout

Positions-Teil

Segmentnummer: 30

Segmentgruppenstatus: Abhängig, d.h. diese SG muss dann verwendet werden, wenn die Regulierung mehr als einen UST-Satz erfordert.

Segmentstatus: Muß

Sind mehrere Mehrwertsteuersätze erforderlich, ist je vorhandenem Steuersatz diese Segmentgruppe zu übermitteln, d.h. bei nur einem UST-Satz wird die Segmentgruppe NICHT erstellt.

Hinweis DE 5278 und 5305: Wenn es sich um steuerbefreite oder nicht steuerbare Umsätze handelt, muss DE 5278 explizit mit dem Wert 0 (Null) belegt werden.

Beispiel: TAX+7+VAT+++:::16+S'

Davon entfallen auf den Teil der Rechnung mit 16% Ust:

7. EANCOM-Segmentlayout

Positions-Teil

Segmentnummer: 31

SG5	- C	999999	- DOC-MOA-DTM-RFF-NAD-SG7
SG7	- C	100	- AJT-MOA-RFF-SG8
SG8	- C	9	- TAX-MOA
MOA	- C	9	- Geldbetrag

Beschreibung:

Zur Angabe eines Geldbetrages.

		EDIFACT	EAN	*	GER	Beschreibung
C516	GELDBETRAG	M	M			
5025	Geldbetrag, Qualifier	M an..3	M	*		165 = Berichtigungsbetrag
5004	Geldbetrag	C n..35	R			Berichtigungsbetrag je UST-Satz

Dokumentation zum Segment:

Segmentstatus: Muß

Der Berichtigungsbetrag incl. USt muß angegeben werden.

Beispiel: MOA+165:3'

Berichtigungsbetrag EUR 3,- incl. einem Steuersatz von 16%.

7. EANCOM-Segmentlayout

Positions-Teil

Segmentnummer: 32

SG5	- C	999999	- DOC-MOA-DTM-RFF-NAD-SG7
SG7	- C	100	- AJT-MOA-RFF-SG8
SG8	- C	9	- TAX-MOA
MOA	- C	9	- Geldbetrag

Beschreibung:

Zur Angabe eines Geldbetrages.

		EDIFACT	EAN	*	GER	Beschreibung
C516	GELDBETRAG	M	M			
5025	Geldbetrag, Qualifier	M an..3	M			124 = Steuerbetrag
5004	Geldbetrag	C n..35	R			Steueranteil im Berichtigungsbetrag

Dokumentation zum Segment:

Segmentstatus: Muß

Dieses MOA-Segment enthält den Steueranteil, der im Berichtigungsbetrag enthalten ist.

Beispiel: MOA+124:0.43'

Steueranteil des berichtigen Betrags EUR 0,43,--

7. EANCOM-Segmentlayout

Summen-Teil

Segmentnummer: 33

UNS - M 1 - Abschnitts-Kontrollsegment						
Beschreibung: Dient dazu, den Kopfteil, den Positionsteil und den Summenteil innerhalb der Nachricht voneinander zu trennen.						
		EDIFACT	EAN	*	GER	Beschreibung
0081	Abschnittskennung, codiert	M a1	M	*		S = Trennung Positions-/Summenteil
Dokumentation zum Segment: Segmentstatus: Muß Dieses Segment dient der Trennung von Positions- und Summenteil einer Nachricht. Beispiel: UNS+S' Beginn Summenteil						

7. EANCOM-Segmentlayout

Summen-Teil

Segmentnummer: 34

MOA - M 99 - Geldbetrag						
Beschreibung: Zur Angabe eines Geldbetrages.						
		EDIFACT	EAN	*	GER	Beschreibung
C516	GELDBETRAG	M	M			
5025	Geldbetrag, Qualifier	M an..3	M	*		9 = Fälliger Betrag/zahlbarer Betrag
5004	Geldbetrag	C n..35	R			Gesamtsumme über alle Belege
Dokumentation zum Segment: Segmentstatus: Muß Dieses MOA-Segment enthält die Summe der MOA+77 aus dem Positionsteil. Beispiel: MOA+9:100' Gesamtsumme EUR 100,--						

7. EANCOM-Segmentlayout

Summen-Teil

Segmentnummer: 35

MOA - M 99 - Geldbetrag						
Beschreibung: Zur Angabe eines Geldbetrages.						
		EDIFACT	EAN	*	GER	Beschreibung
C516	GELDBETRAG	M	M			
5025	Geldbetrag, Qualifier	M an..3	M	*		12 = Überwiesener Betrag
5004	Geldbetrag	C n..35	R			Regulierter Gesamtbetrag des Zahlungsavis
Dokumentation zum Segment: Segmentstatus: Muß Dieses MOA-Segment enthält den regulierten Betrag der Nachricht. (Summe der MOA+11 aus dem Positionsteil) Beispiel: MOA+12:97' Regulierter Betrag EUR 97,--						

7. EANCOM-Segmentlayout

Summen-Teil

Segmentnummer: 36

MOA - M 99 - Geldbetrag						
Beschreibung: Zur Angabe eines Geldbetrages.						
		EDIFACT	EAN	*	GER	Beschreibung
C516	GELDBETRAG	M	M			
5025	Geldbetrag, Qualifier	M an..3	M	*		165 = Berichtigungsbetrag
5004	Geldbetrag	C n..35	R			Korrekturbetrag der Nachricht
<p>Dokumentation zum Segment: Segmentstatus: Muß, wenn Berichtigungen vorgenommen wurden</p> <p>Dieses MOA-Segment enthält den Berichtigungsbetrag der Nachricht. (Summe der MOA+165 aus dem Positionsteil)</p> <p>Bitte beachten Sie, dass negative Korrekturbeträge explizit mit einem Minuszeichen (-) angegeben werden müssen.</p> <p>Beispiel: MOA+165:3' Korrekturbetrag EUR 3,--</p>						

7. EANCOM-Segmentlayout

Summen-Teil

Segmentnummer: 37

UNT - M 1 - Nachrichten-Endesegment						
Beschreibung: Dient dazu, eine Nachricht zu beenden und sie auf Vollständigkeit zu prüfen.						
		EDIFACT	EAN	*	GER	Beschreibung
0074	Anzahl der Segmente in einer Nachricht	M n..6	M			Gesamtzahl der Segmente
0062	Nachrichten-Referenznummer	M an..14	M			Die Referenznummer aus dem UNH-Segment muß hier wiederholt werden
Dokumentation zum Segment: Segmentstatus: Muß Das UNT-Segment ist ein Muß-Segment in UN/EDIFACT. Es muß immer das letzte Segment in einer Nachricht sein. Beispiel: UNT+37+ME000001' Die Nachricht enthält 37 Segmente.						

8. Gesamtbeispiel(e)

Gesamtbeispiel zum Zahlungsavis

Bitte beachten Sie, dass Beispiele zu EANCOM® 2002 Nachrichten alle möglichen in der Dokumentation aufgezeigten Konstellationen beschreiben sollen. Sie können daher nicht immer die Anforderungen an einen Geschäftsprozess wirklichkeitsnah wiedergeben.

Beachten Sie bitte auch, dass aus dokumentationstechnischen Gründen in den Beispielen Datenelement-Trennzeichen enthalten sein können, die in Echnachrichten durch Gruppen-Trennzeichen dargestellt werden.

8. Gesamtbeispiel(e)

UNH+ME000001+REMADV:D:01B:UN:EAN005'

Die Referenznummer der REMADV-Nachricht lautet ME00001.

BGM+481+87441+9'

Die Nummer des Zahlungsavis lautet 87441.

DTM+137:20030512:102'

Die Nachricht wurde am 12.05.2003 erstellt.

DTM+203:20031016:102'

Die Bank soll die Zahlung am 16.10.2003 ausführen.

RFF+AEK:3597'

Die Nummer des Zahlungsauftrags lautet 3597.

RFF+CK:83597'

Die Nummer des Schecks lautet 83597.

FII+RB+311759504:WILLY+BK:::37010050:25:131'

BLZ/Kontonummer beim empfangenden Kreditinstitut lauten: 37010050/311759504.

FII+PB+311759504:WILLY+BK:::37010050:25:131'

BLZ/Kontonummer beim zahlenden Kreditinstitut lauten: 37010050/311759504.

PAI+1:20:20'

Zahlung per Scheck

NAD+PE+4389876511113::9'

Der Zahlungsempfänger hat die ILN 4389876511113.

NAD+PR+4071615192710::9+:X:X:X:X'

Der Zahlende hat die ILN 4071615192710.

NAD+BY+4071615111110::9+:X:X:X:X'

Der Käufer/Rechnungsempfänger hat die ILN 4071615111110.

NAD+SU+4389876511113::9'

Der Lieferant/Rechnungssteller hat die ILN 4389876511113.

CUX+2:EUR:11'

Die Zahlung erfolgt in EURO.

DOC+380:::GGF BUCHUNGSTEXT+87441'

Die Nummer des zu regulierenden Dokuments lautet 87441.

MOA+77:100'

Endbetrag EUR 100,--

MOA+11:97'

Regulierter Betrag EUR 97,--

MOA+124:13.38'

Steueranteil des regulierten Betrags EUR 13,38,--

8. Gesamtbeispiel(e)

MOA+165:3'

Korrekturbetrag EUR 3,--

DTM+137:20031015:102'

Der Urbeleg wurde am 15.10.2003 erstellt.

RFF+ABO:4713'

Die Rechnung ist in der Rechnungsliste 4713 enthalten.

RFF+CR:3597'

Die Paginiernummer lautet 3597.

RFF+ACE:8799'

Der Beleg referenziert auf Dokument Nummer 8799.

RFF+IT:9872'

Die interne Kundennummerr lautet 9872.

NAD+BY+4071615111110::9'

Der Käufer/Rechnungsempfänger hat die ILN 4071615111110.

NAD+DP+4089876511111::9++Warenempfänger-Name 1:Warenempfänger-Name 2:Warenempfänger-Name 3+Maarweg 104+Köln++50825+DE'

Die Lieferanschrift hat die ILN 4089876511111.

AJT+68'

Grund ist Skonto

MOA+165:3'

Skontobetrag EUR 3,-

RFF+ZZZ:3597'

Die Referenz lautet 3597.

TAX+7+VAT+++:::16+S'

Davon entfallen auf den Teil der Rechnung mit 16% Ust:

MOA+165:3'

Berichtigungsbetrag EUR 3,- incl. einem Steuersatz von 16%.

MOA+124:0.43'

Steueranteil des berichtigten Betrags EUR 0,43,--

UNS+S'

Beginn Summenteil

MOA+9:100'

Gesamtsumme EUR 100,--

MOA+12:97'

Regulierter Betrag EUR 97,--

MOA+165:3'

Korrekturbetrag EUR 3,--

8. Gesamtbeispiel(e)

UNT+37+ME000001'

Die Nachricht enthält 37 Segmente.

8. Gesamtbeispiel(e)
